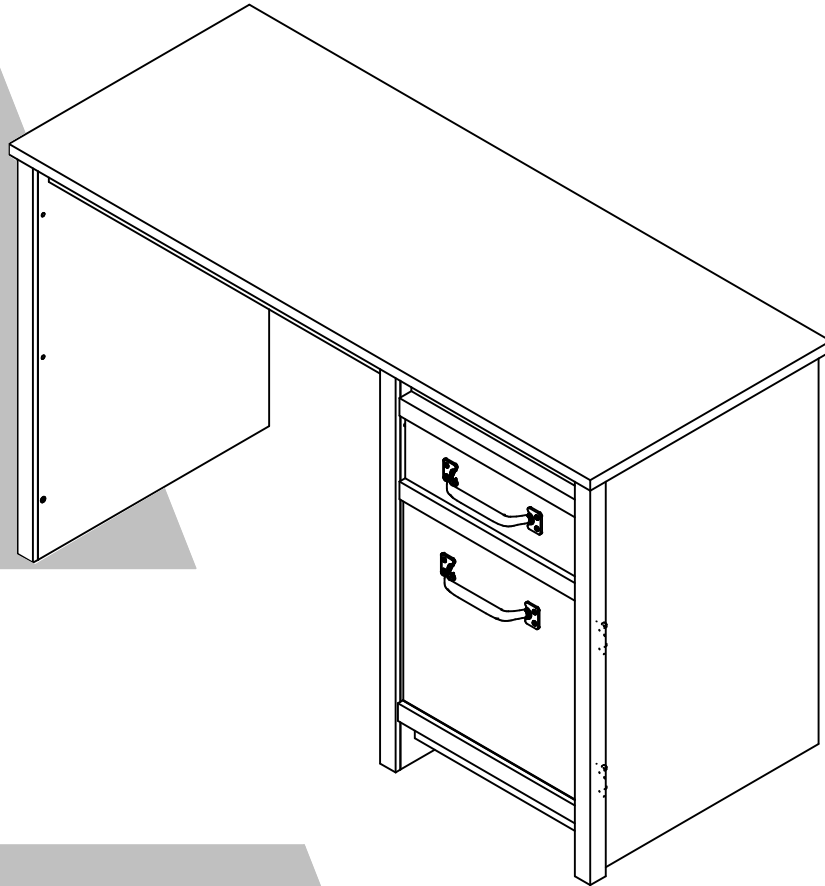


9833337COM SINGLE PEDESTAL DESK

Ameriwood HOME

Date of Purchase ___ / ___ / ___
Lot Number:

B34983337COM2



THIS INSTRUCTION BOOKLET CONTAINS **IMPORTANT** SAFETY INFORMATION. PLEASE READ AND KEEP FOR FUTURE REFERENCE.

Do Not Return This Product!

Contact our customer service team for help first.

Call: 1-800-489-3351 (toll free)

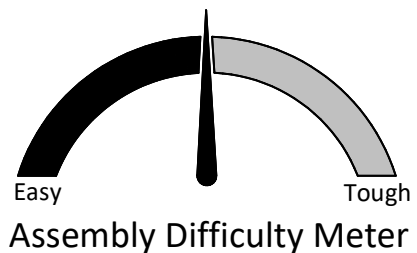
Monday-Friday 9am - 5pm CST

Visit: www.ameriwoodhome.com



WARNING

- Unit can tip over causing severe injury or death.
- Anchor unit to stud in wall (if instructed to).
- Do Not allow children to climb on unit.
- Put heavy items on lower shelves or drawers.



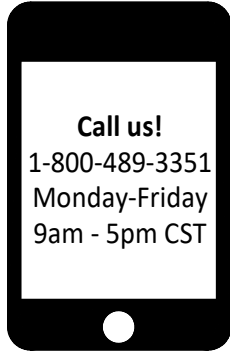
Follow Ameriwood Home



Contact Us!

Do NOT return this product!

Contact our friendly customer service team first for help.



Visit ameriwoodhome.com to view the limited warranty valid in the U.S. and Canada.

Assembly Tips



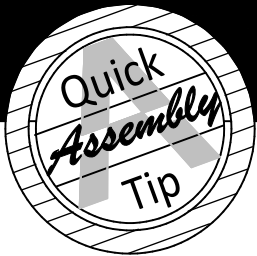
Helpful Hints

PEOPLE NEEDED FOR ASSEMBLY: **1-2**

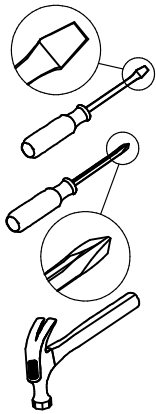
ESTIMATED ASSEMBLY TIME: **2-1/2 HOURS**

- Open your item in the area you plan to keep it to avoid excessive heavy lifting.
- Identify, sort and count the parts before attempting assembly.
- Compression dowels are lightly tapped in with a hammer.
- Slides are labeled with a **R** (right) and **L** (left) for proper placement.
- Make sure to always face the point on the top of the Cam Lock towards the outer edge.
- Use all the nails provided for the back panel and spread them out equally.
- Back panel must be used to make sure your unit is sturdy.
- Do NOT use harsh chemicals or abrasive cleaners on this item.
- Never push, pull, or drag your furniture.





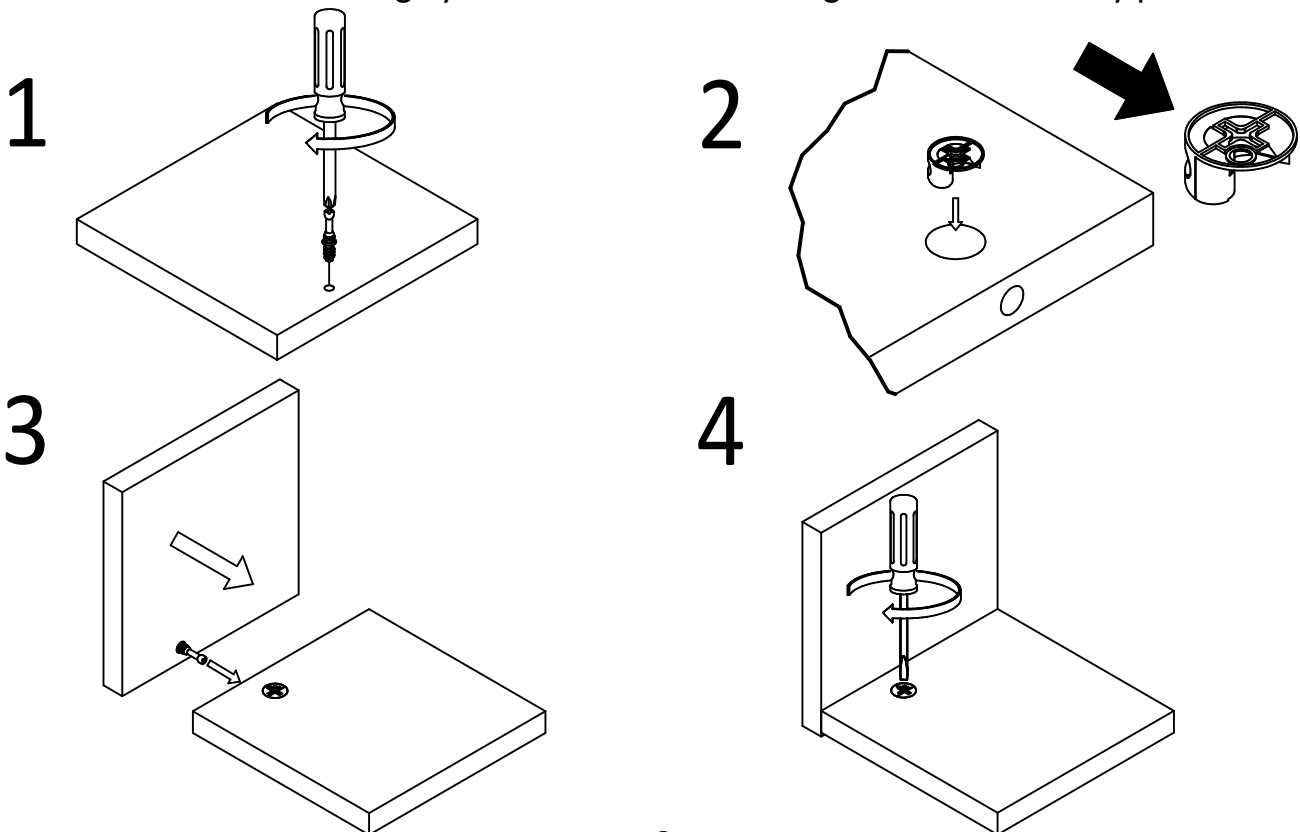
Before You Start



- ✓ Read through each step carefully and follow the proper order
- ✓ Separate and count all your parts and hardware
- ✓ Give yourself enough room for the assembly process
- ✓ Have the following tools: Flat Head Screwdriver, #2 Phillips Head Screwdriver and Hammer
- ✓ Caution: If using a power drill or power screwdriver for screwing, please be aware to slow down and stop when screw is tight. Failure to do so may result in stripping the screw.

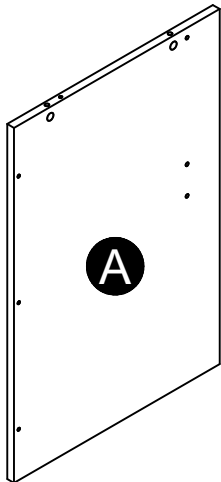
Cam Lock Fastening System

This Cam Lock Fastening System will be used throughout the assembly process.

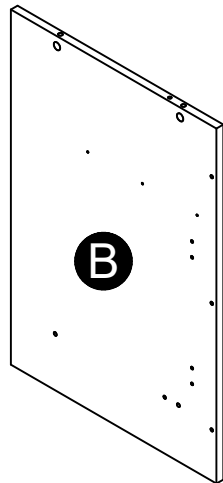


Board Identification

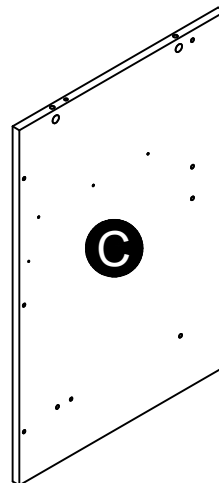
Not actual size



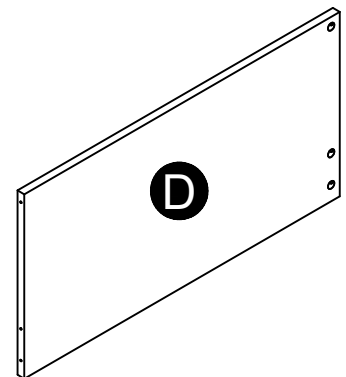
Left Panel
39833337010



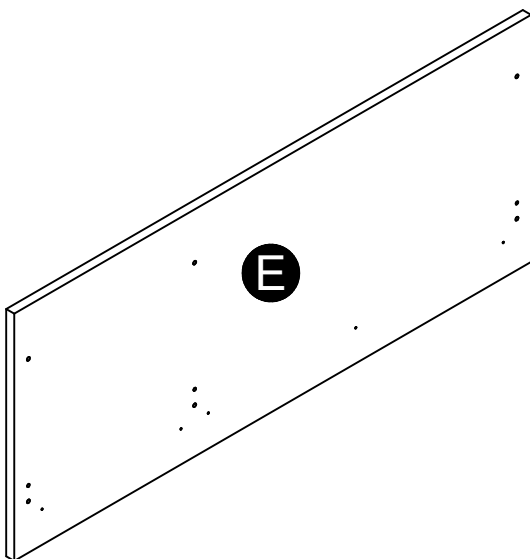
Right Panel
39833337020



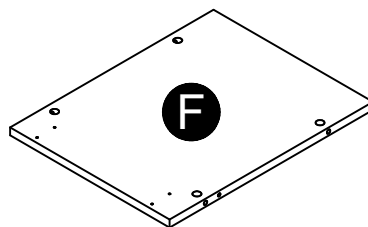
Partition
39833337030



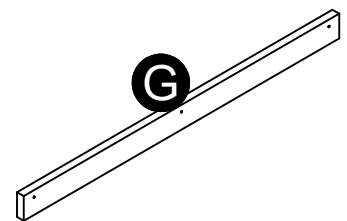
Modesty Panel
39833337040



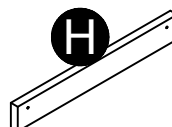
Top
39833337050



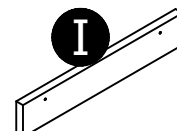
Bottom
39833337060



Large Upper Rail
39833337070



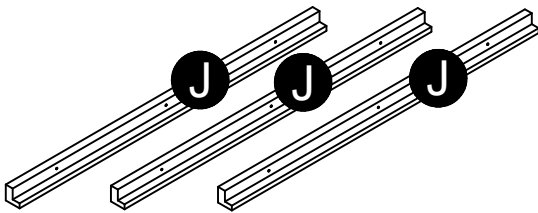
Upper Rail
39833337080



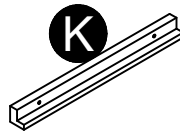
Lower Rail
39833337090

Board Identification

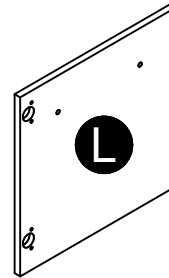
Not actual size



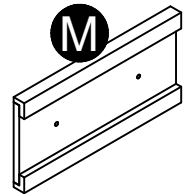
Vertical Rail
39833337100



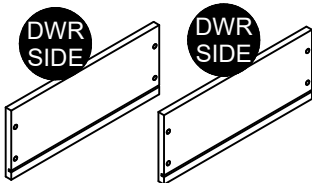
Horizontal Molding
39833337110



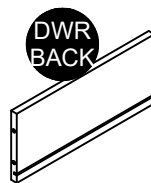
Door
39833337120



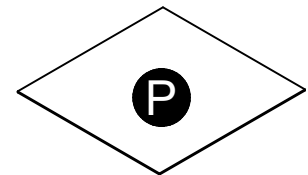
Door Front
Assembly
39833337130



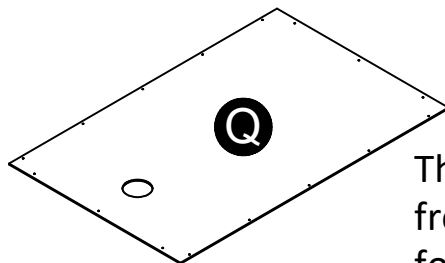
Drawer Side
39991140346200C



Drawer Back
39991140032240B



Drawer Bottom
39833331160

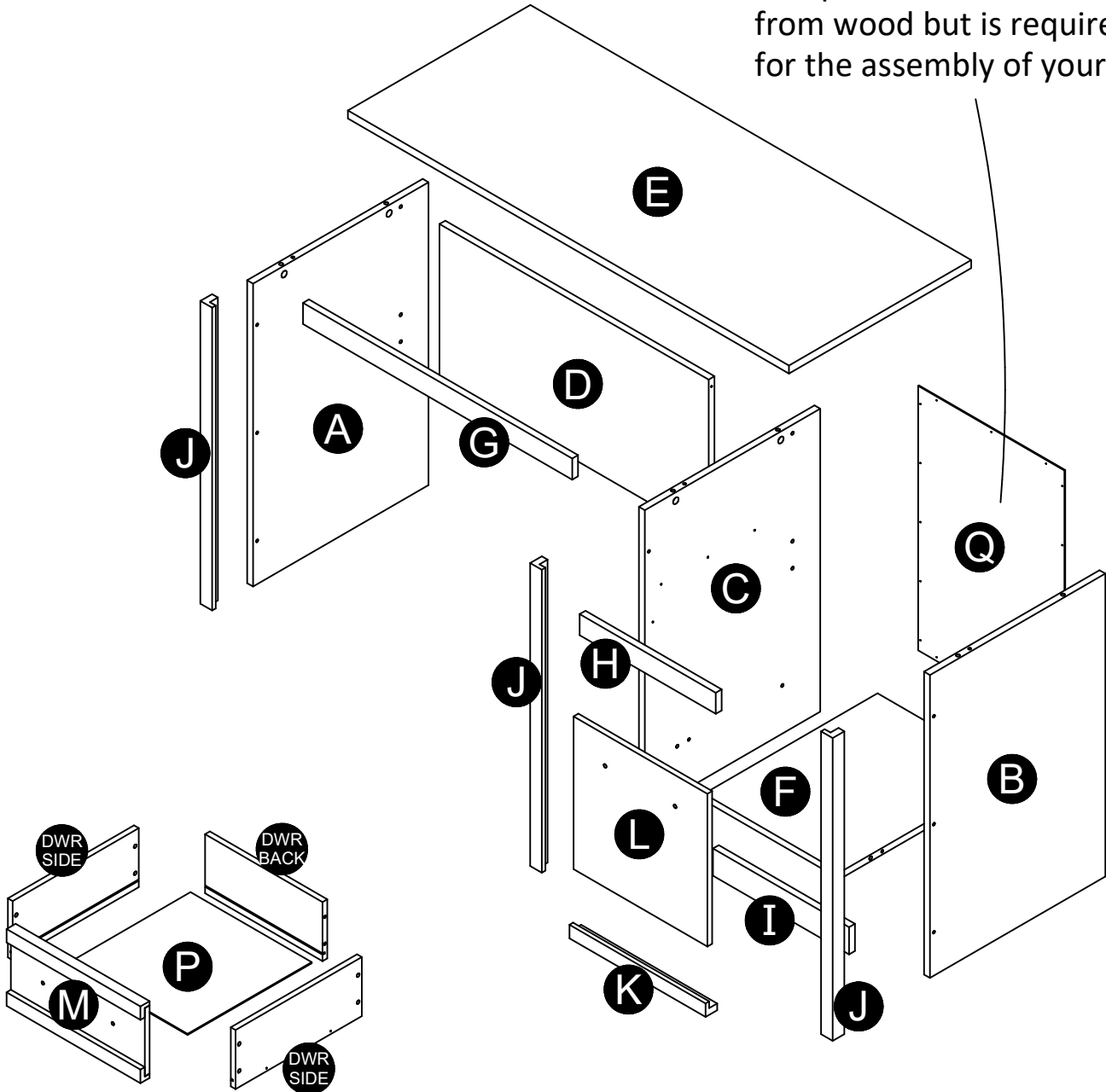


Back Panel
K983333700

This piece is not made from wood but is required for the assembly of your unit.

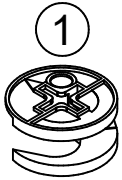
Board Identification

This piece is not made from wood but is required for the assembly of your unit.

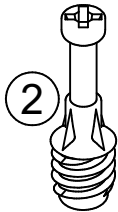


Part List

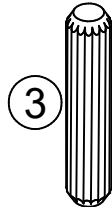
Actual Size



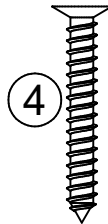
(x13)
#A22620
cam lock



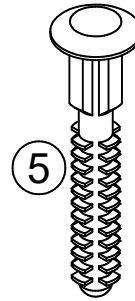
(x13)
#A22610
cam bolt



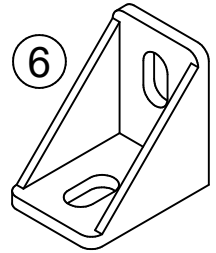
(x5)
#A21660
wood dowel



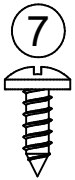
(x11)
#A12955
1-1/8" flat head



(x4)
#A21970
drive fastener



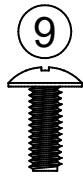
(x7)
#A53510
angle bracket



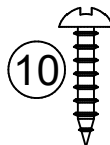
(x22)
#A12120
7/16" screw



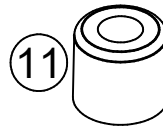
(x10)
#A11080
7/16" flat
head screw



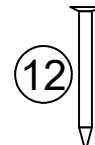
(x4)
#A17000
8-32 x 3/8"
screw



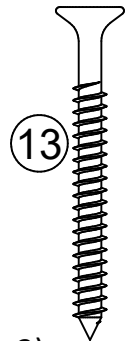
(x1)
#A11170
5/8" pan
head screw



(x1)
#A89020
rubber bumper

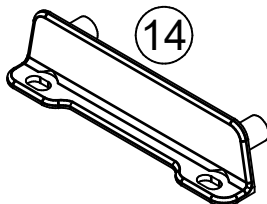


(x16)
#A21110
nail

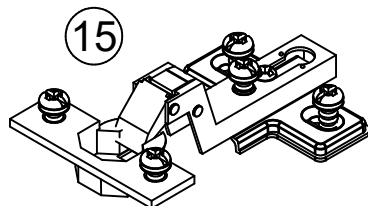


(x3)
#A13410
#8 x 1-3/4"
flat head screw

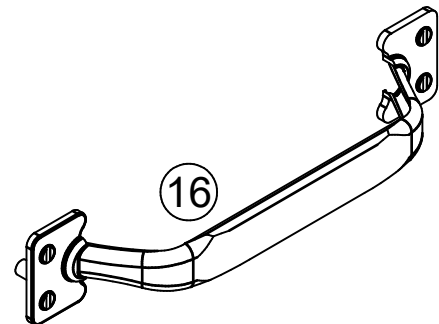
Not Actual Size



(x2)
#A54510
drawer bracket



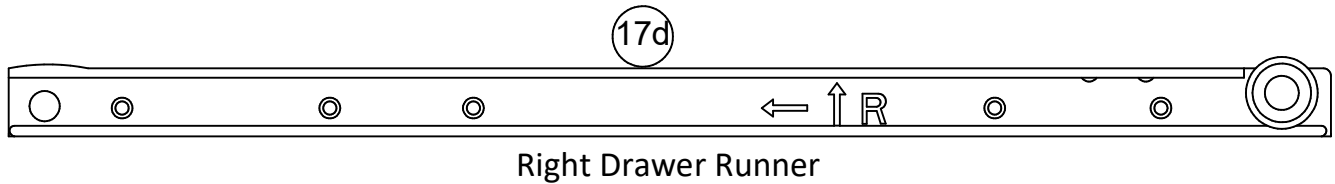
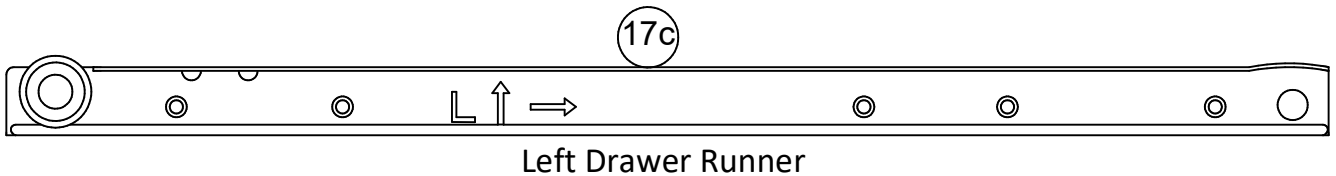
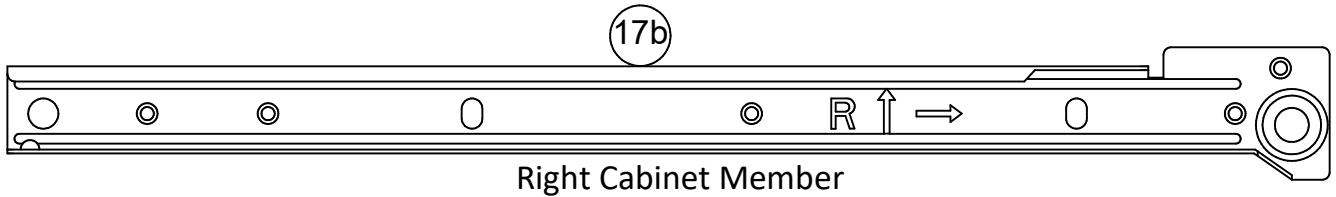
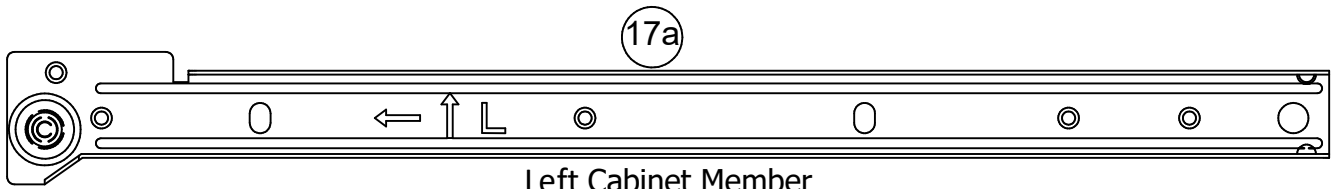
(x2)
#A65640
hinge



(x2)
#A50515
handle

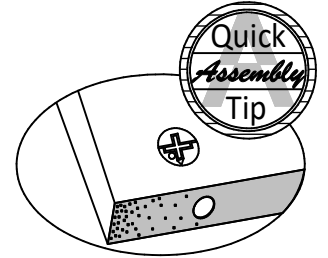
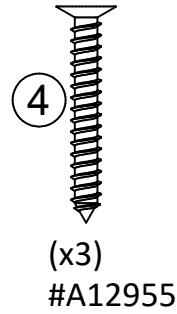
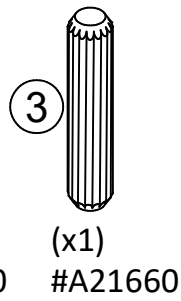
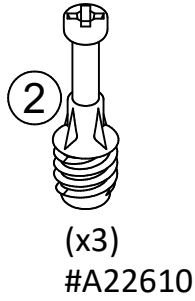
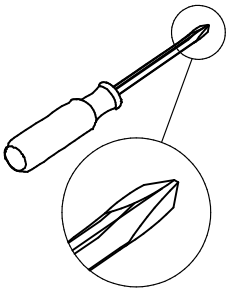
Part List

Not Actual Size

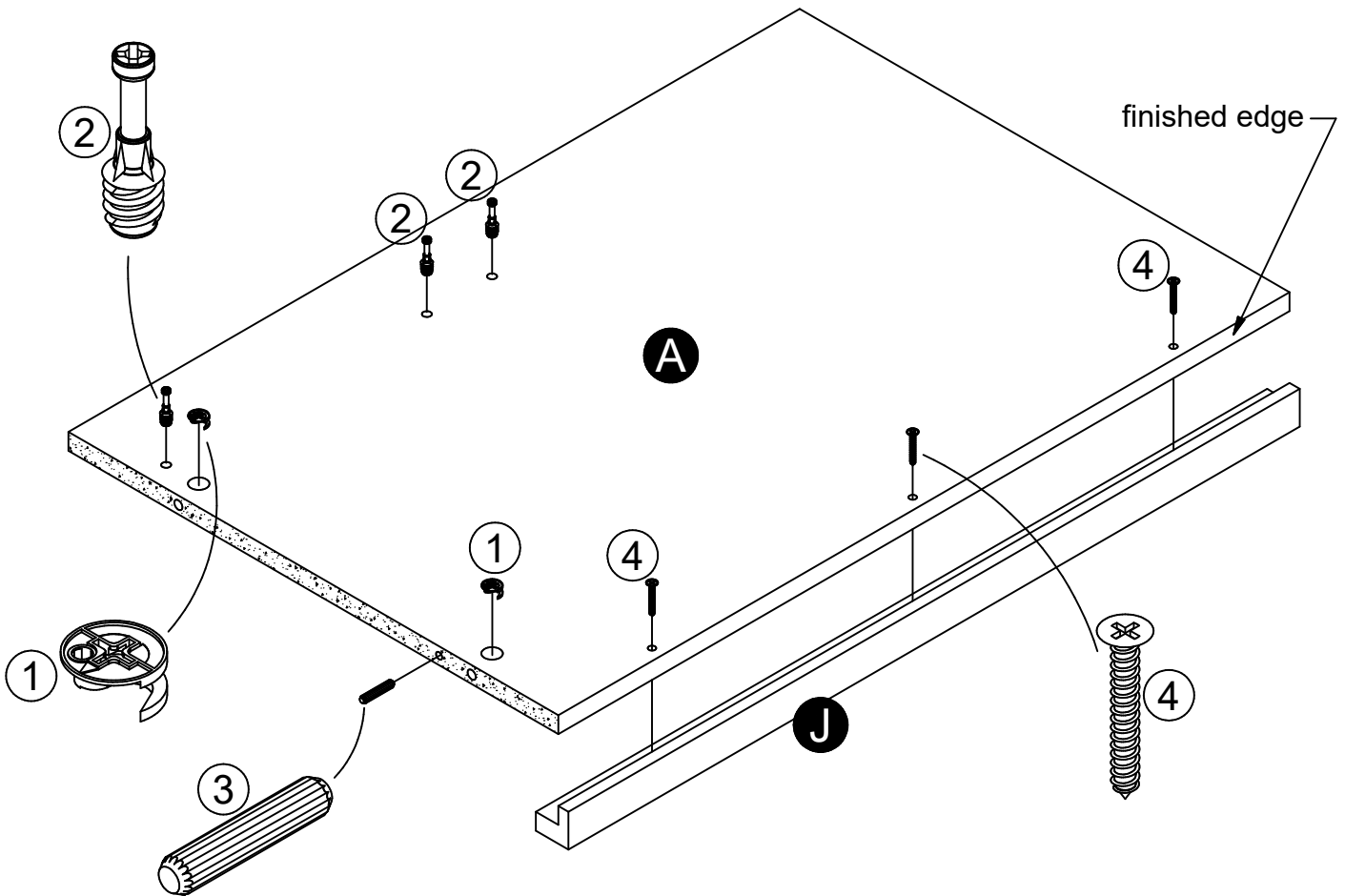
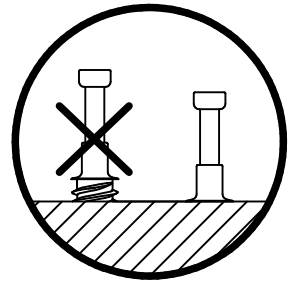


(17) (x1)
#A56770
slide

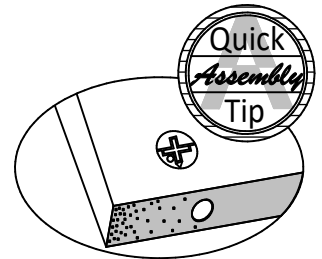
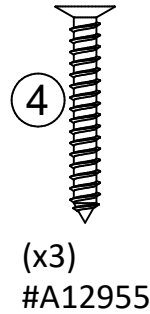
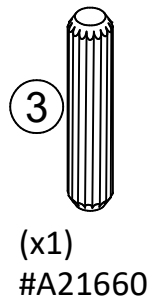
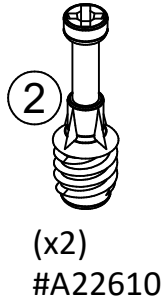
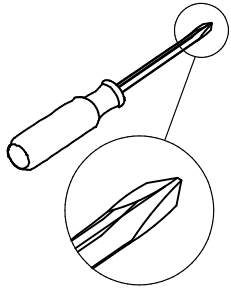
STEP 1



Proper orientation of CAM LOCK

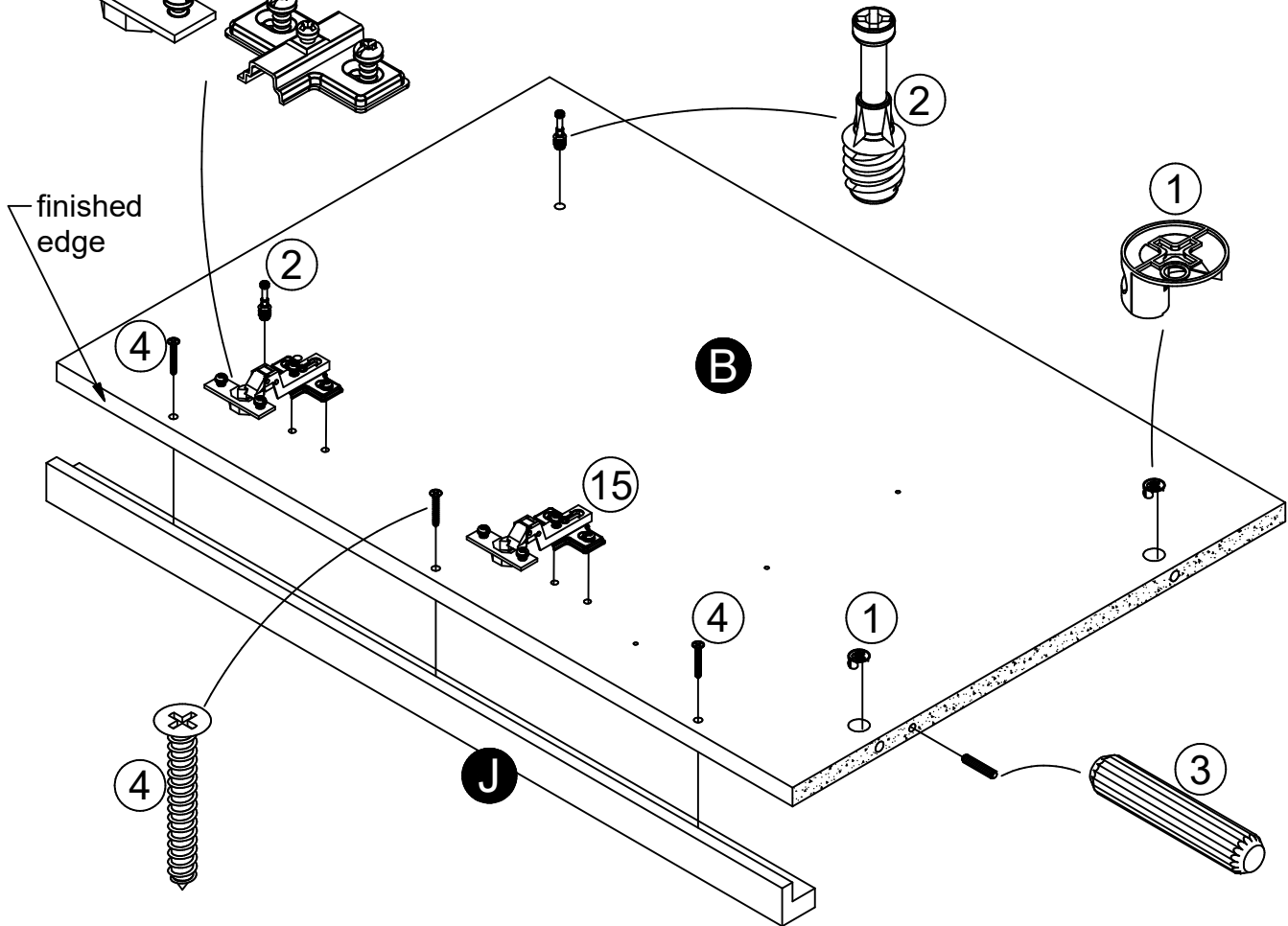
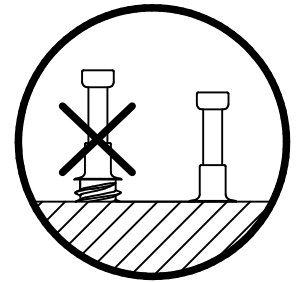
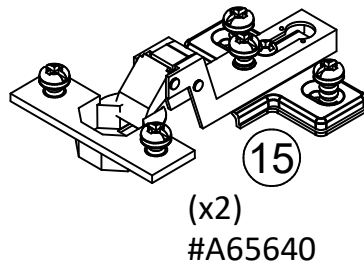


STEP 2



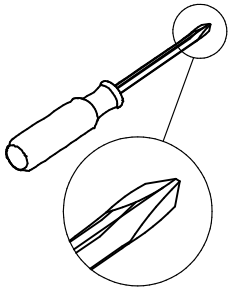
Proper orientation of CAM LOCK

After attaching hinge, separate by loosening this screw.

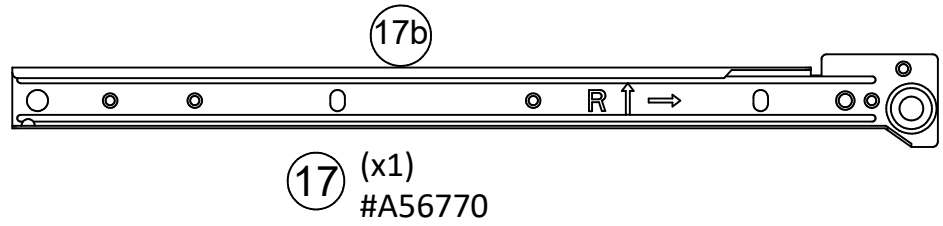


* raw edges are shaded

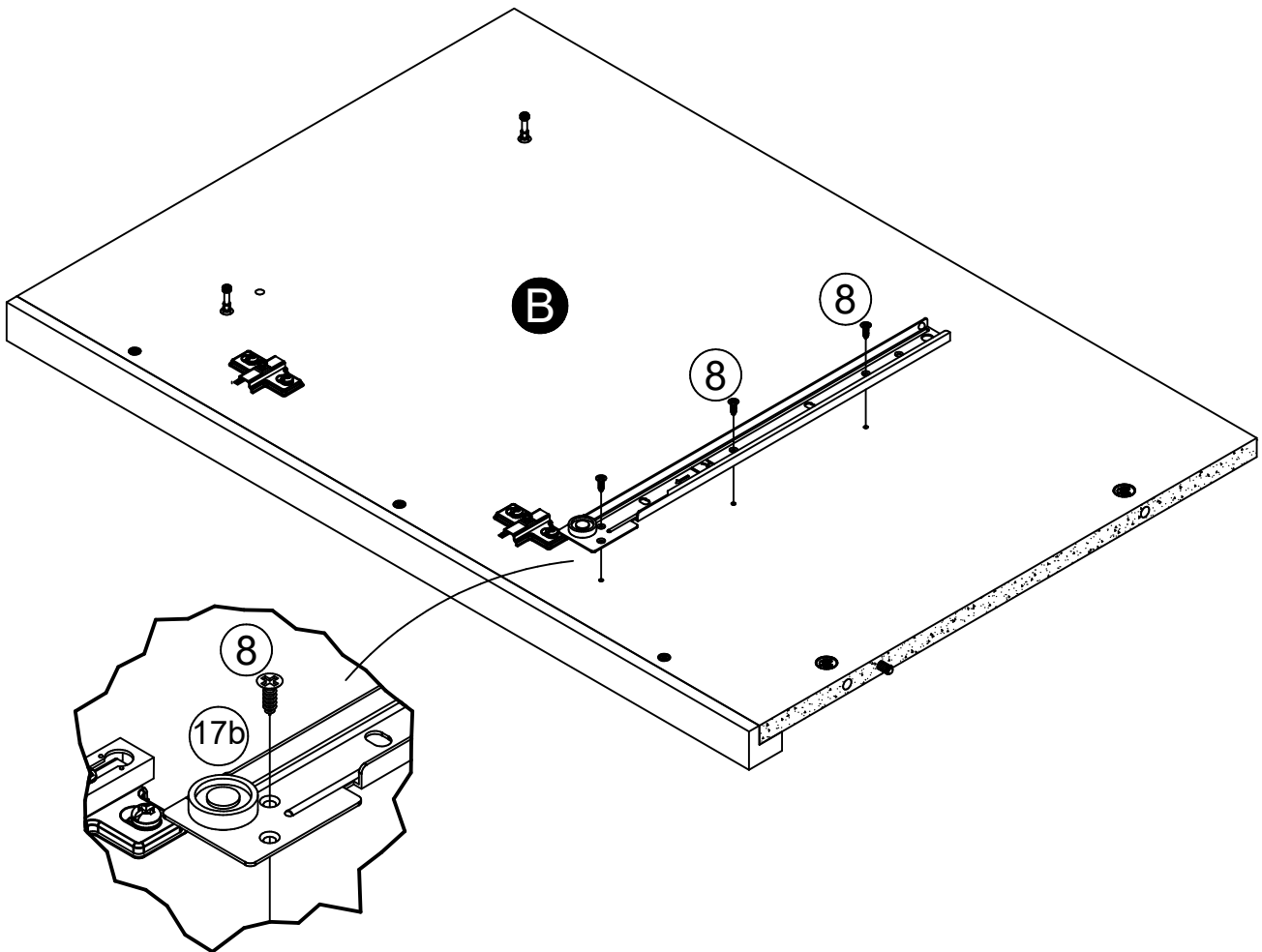
STEP 3



8
(x3)
#A11080

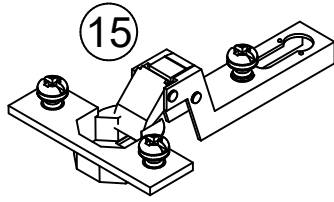
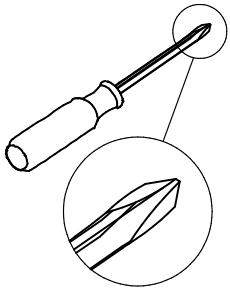


Attach the right cabinet member with the screws (8).

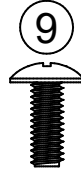


* raw edges are shaded

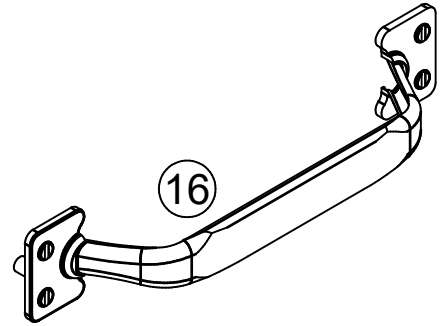
STEP 4



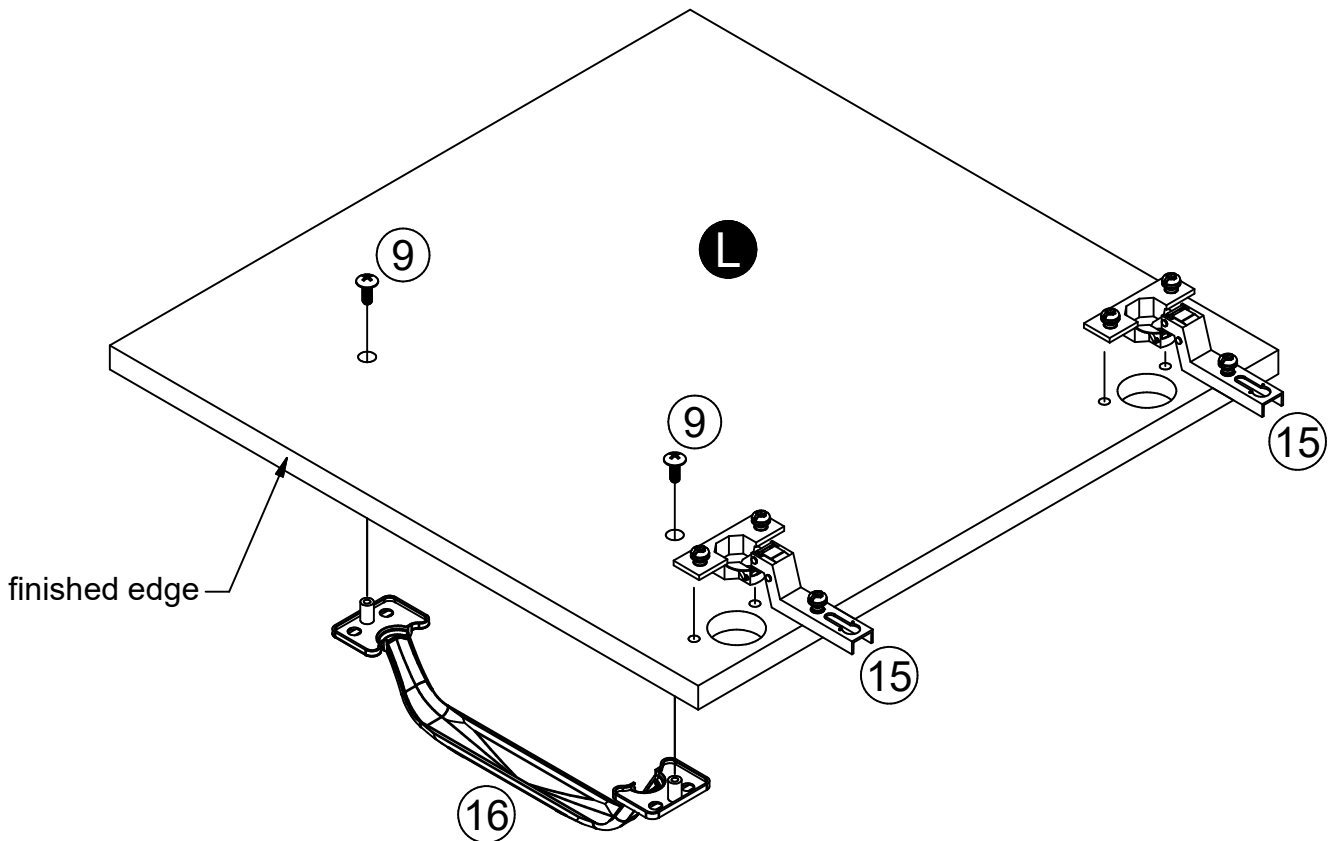
(x2)
#A65640



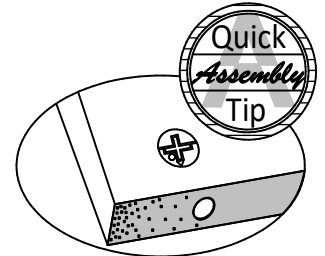
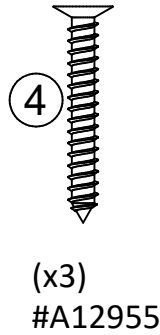
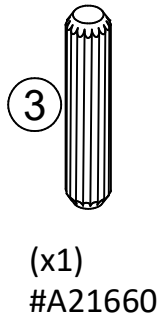
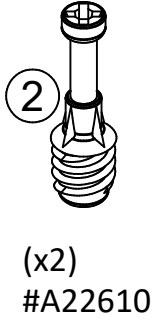
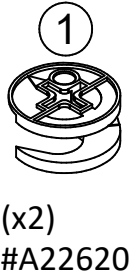
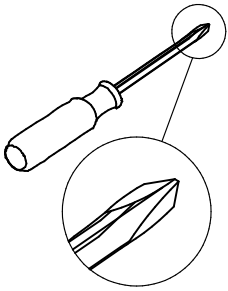
(x2)
#A17000



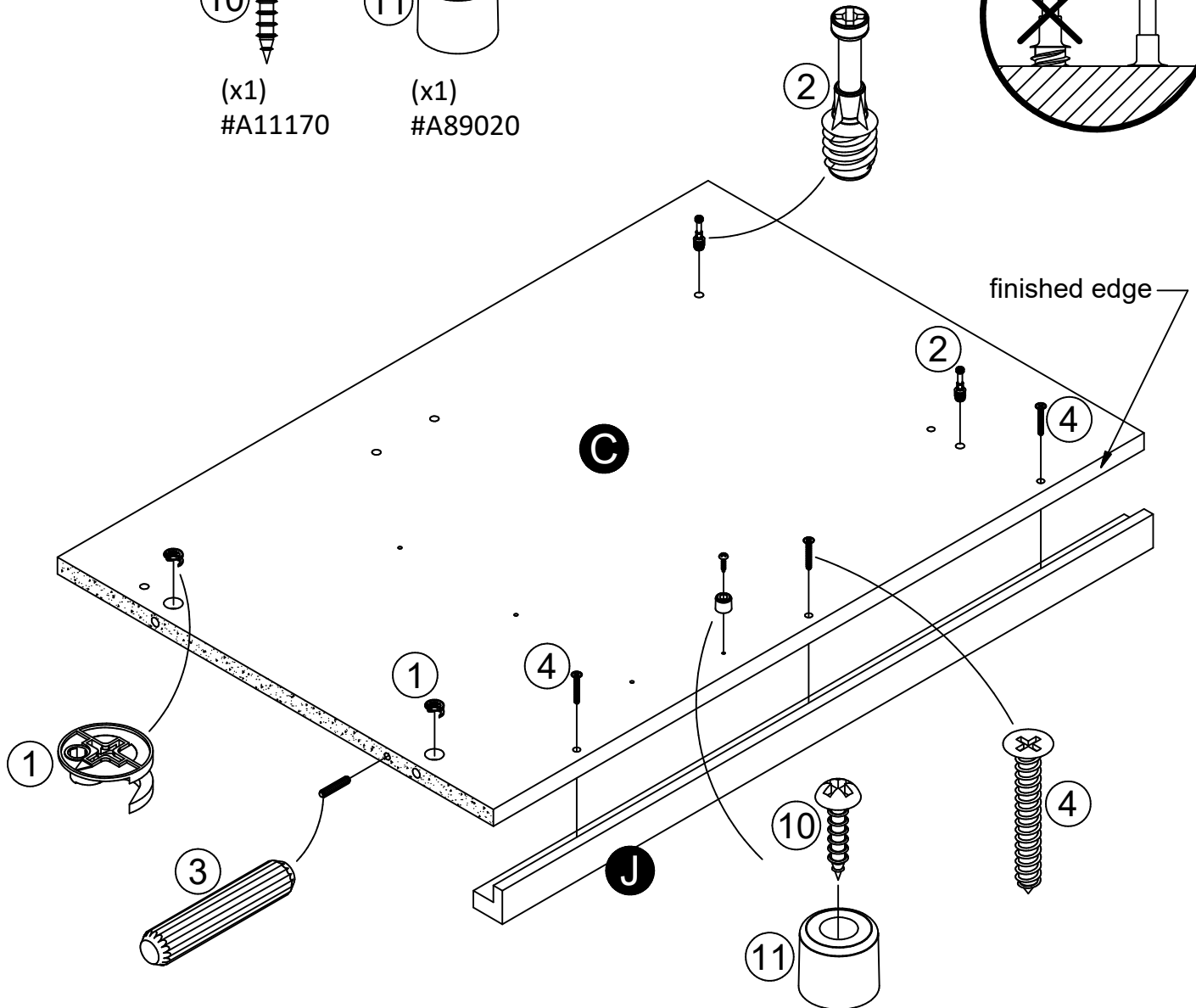
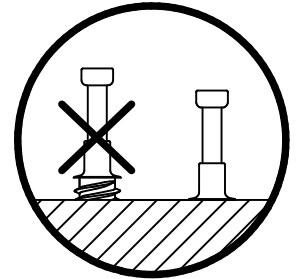
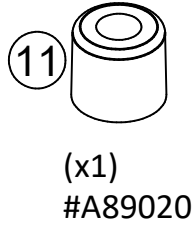
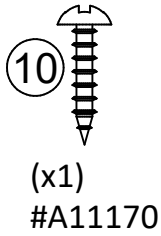
(x1)
#A50515



STEP 5

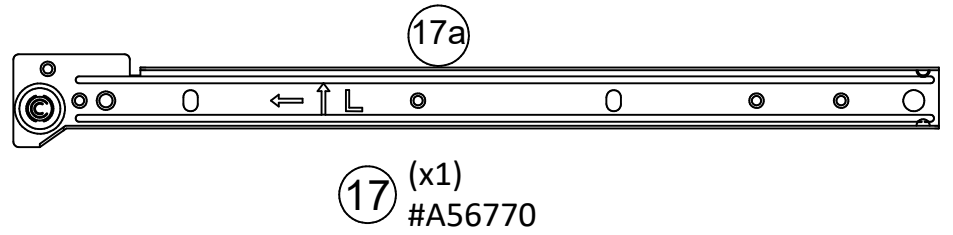
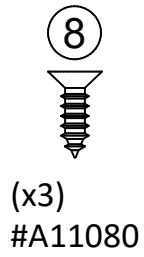
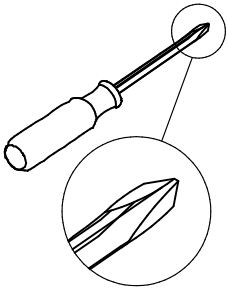


Proper orientation of CAM LOCK

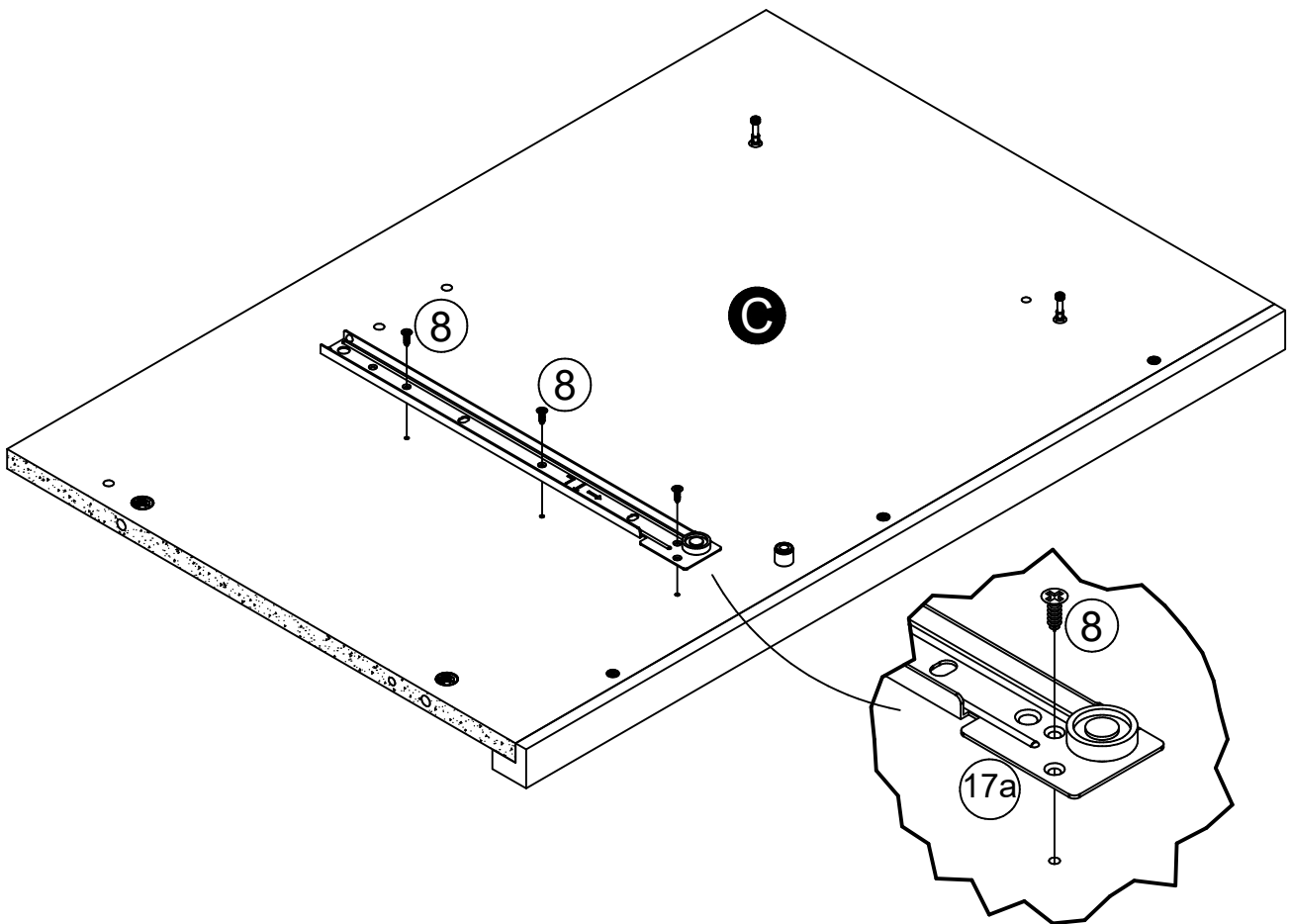


* raw edges are shaded

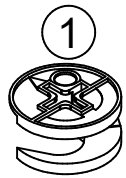
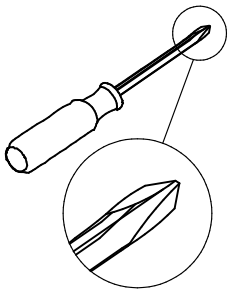
STEP 6



Attach the left cabinet member with the screws (8).



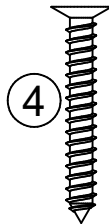
STEP 7



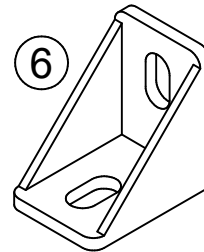
(x4)
#A22620



(x2)
#A21660



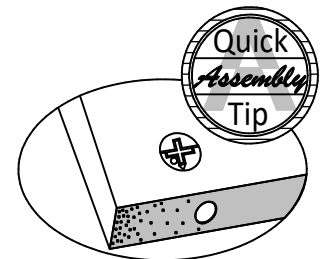
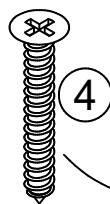
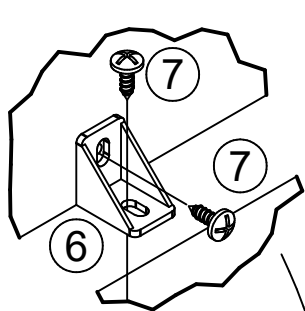
(x2)
#A12955



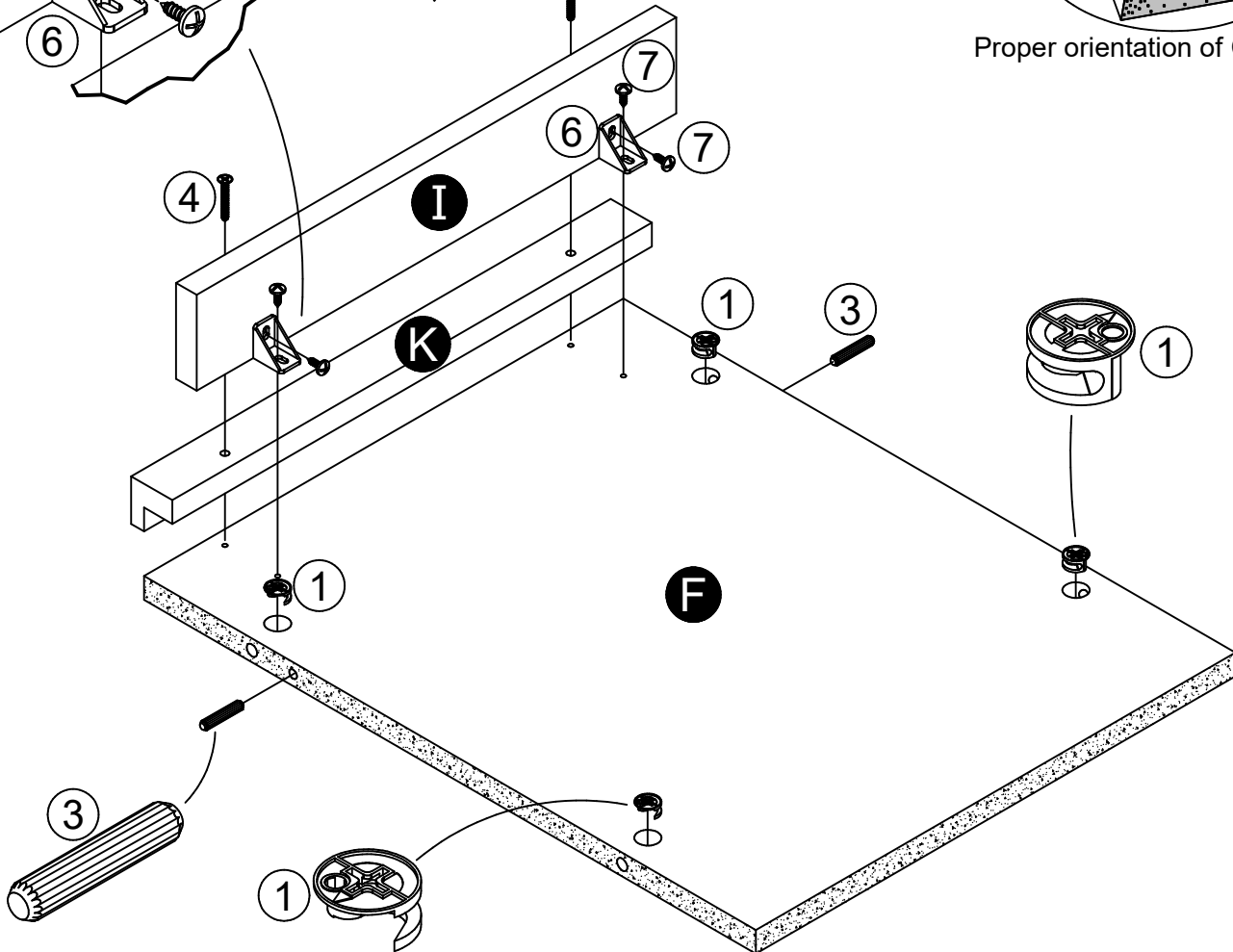
(x2)
#A53510



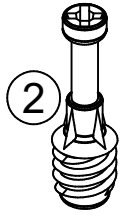
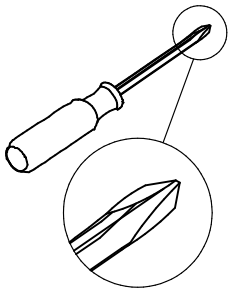
(x4)
#A12120



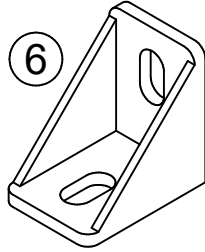
Proper orientation of CAM LOCK



STEP 8



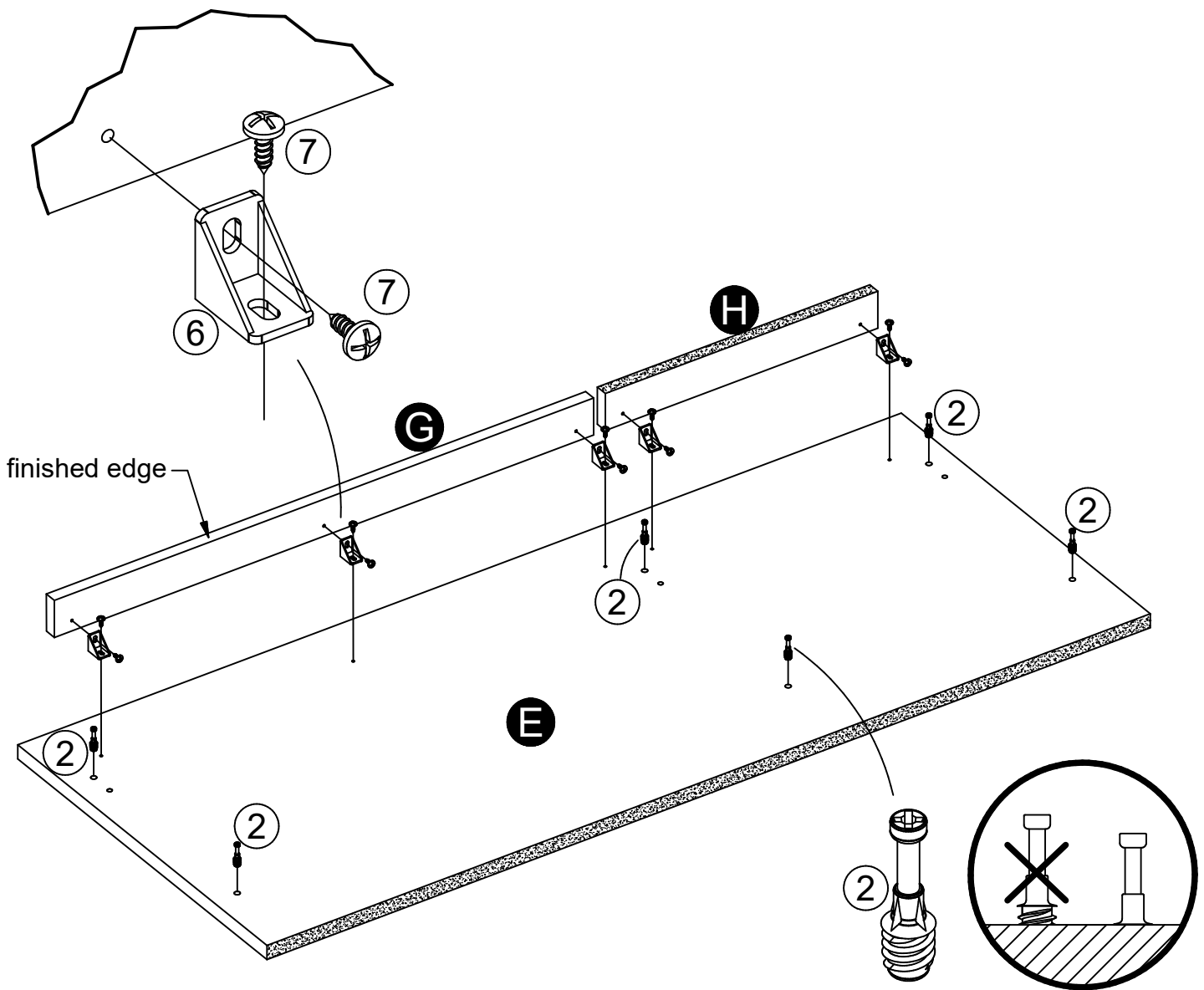
(x6)
#A22610



(x5)
#A53510

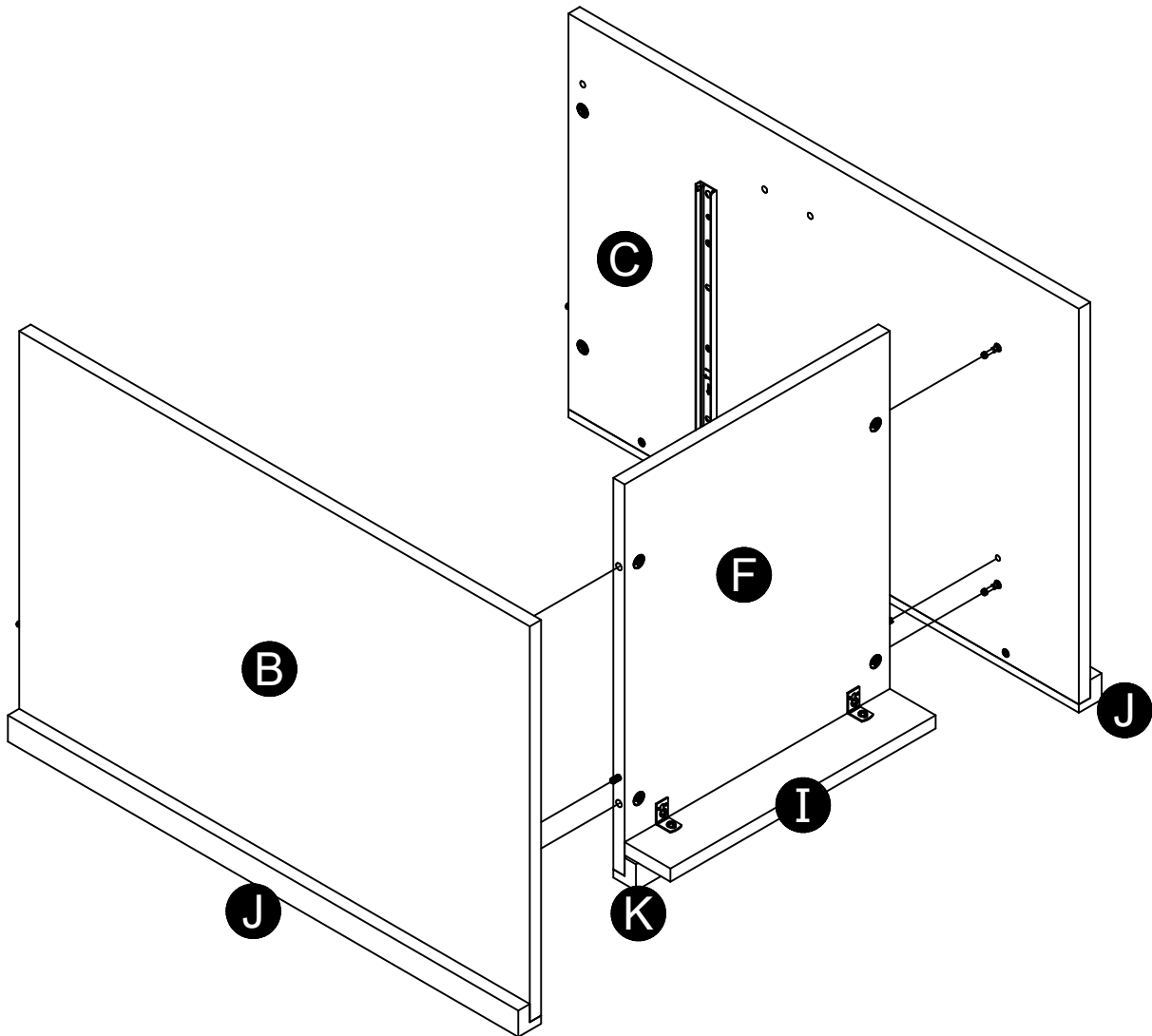
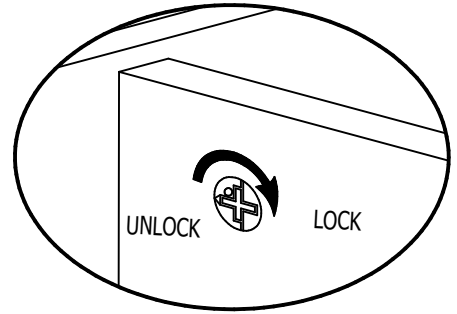
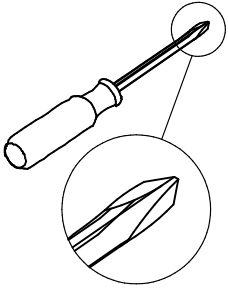


(x10)
#A12120

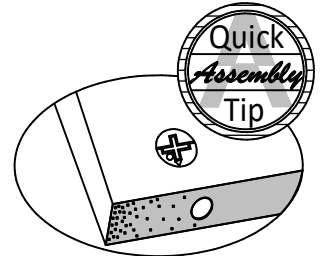
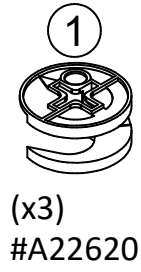
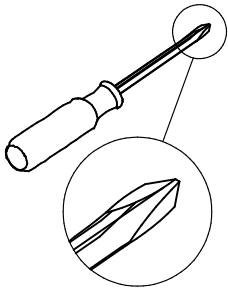


* raw edges are shaded

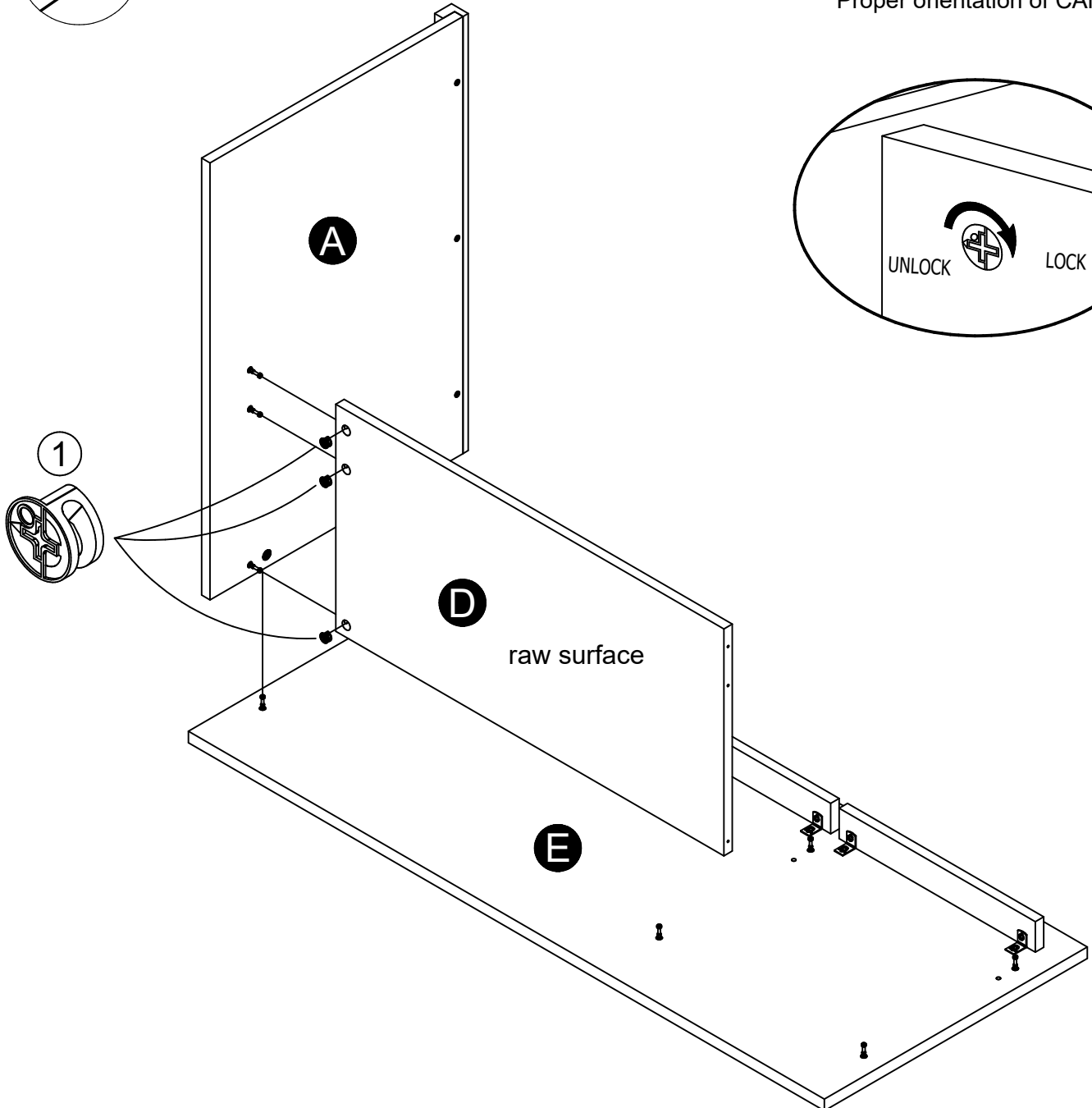
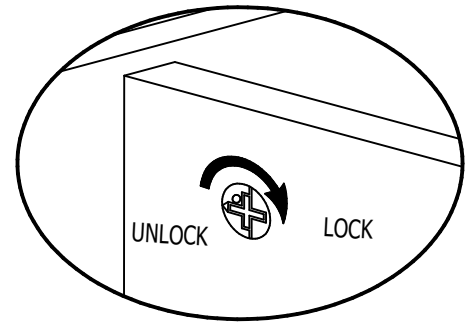
STEP 9



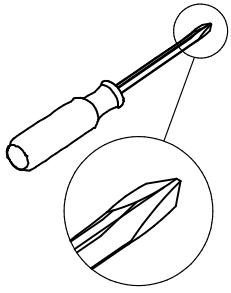
STEP 10



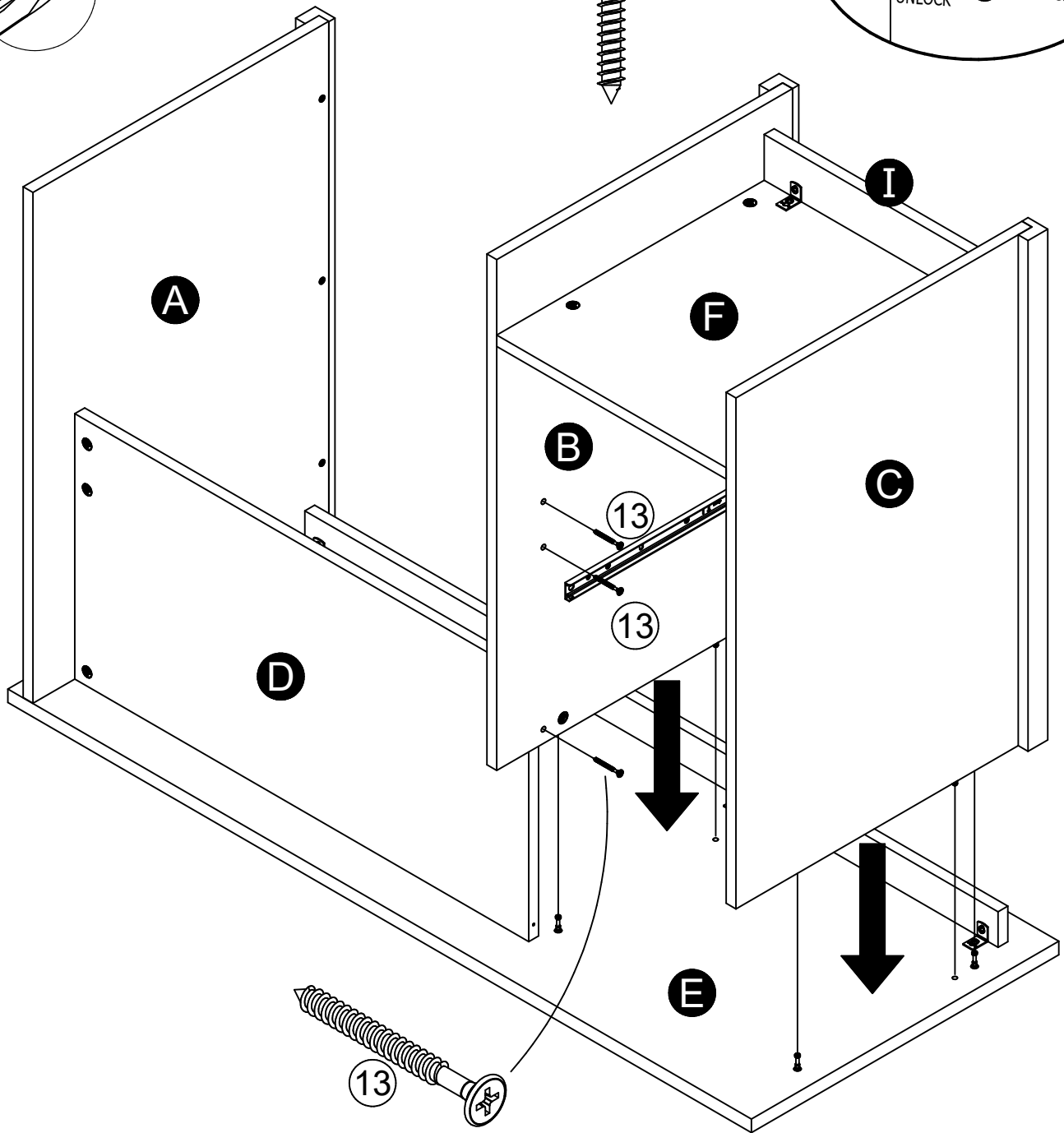
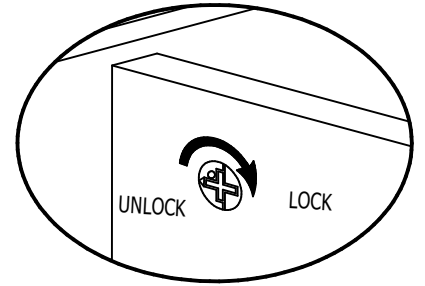
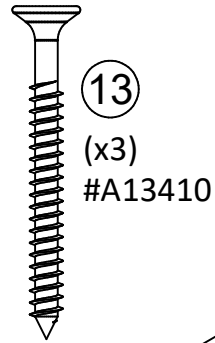
Proper orientation of CAM LOCK



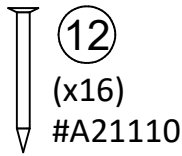
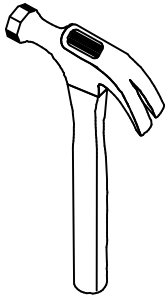
STEP 11



Assistance of another person may be needed for alignment of the assembly.



STEP 12



⚠ WARNING

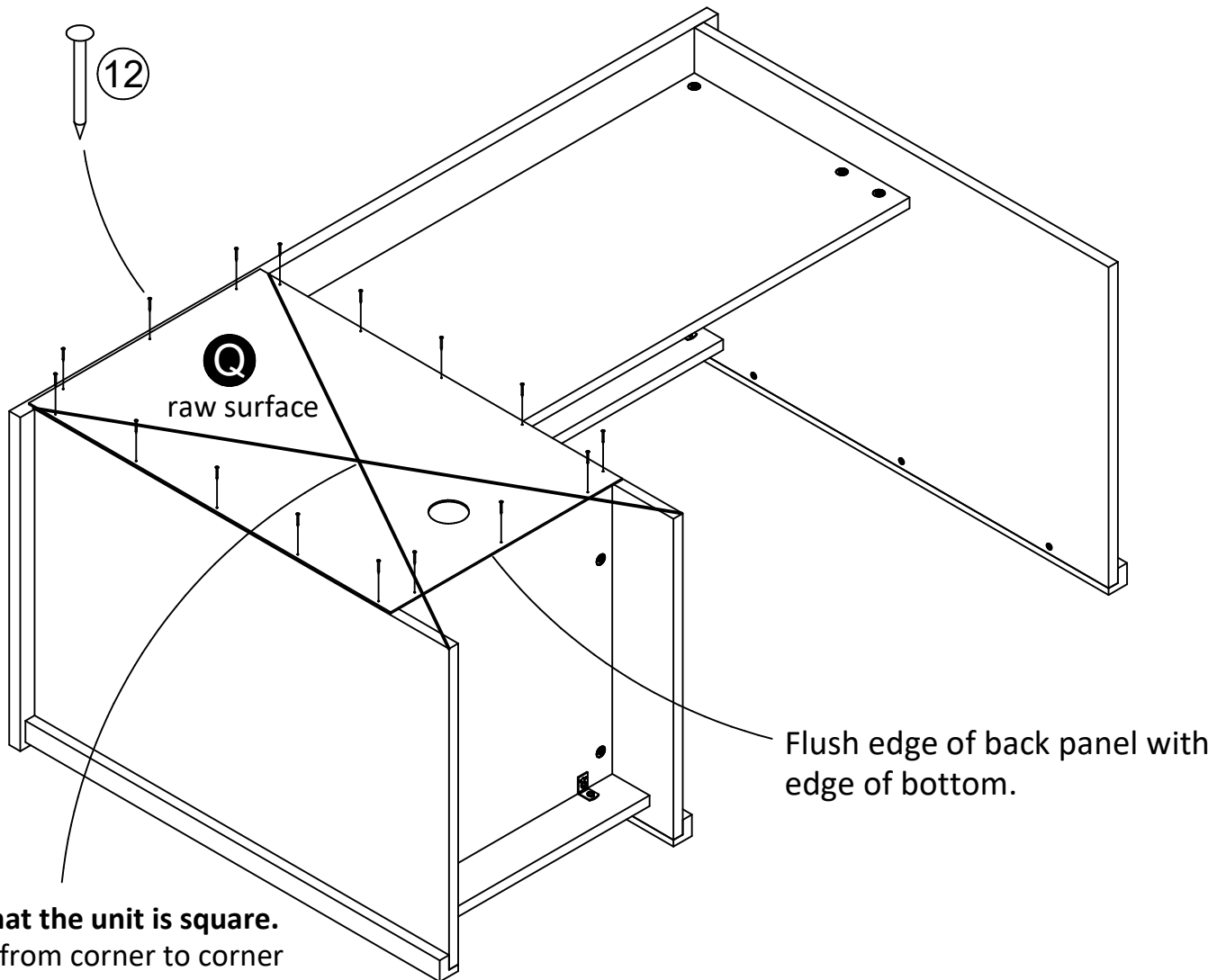
Please make sure that the Backs are attached securely. All nails must be driven into the parts straight and tightened firmly. Failure to do so could cause instability, product collapse, and/or serious injury.

IMPORTANT! THE BACK PANEL IS A STRUCTURAL PART OF THIS UNIT AND MUST BE INSTALLED PROPERLY.

Attached the back panel as shown nailing straight into the raw edges.

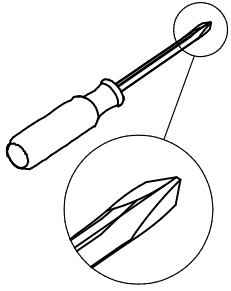
Assure that the unit is square.

Distance from corner to corner must be equal as shown.

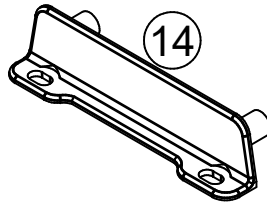


Assure that the unit is square.
Distance from corner to corner must be equal as shown.

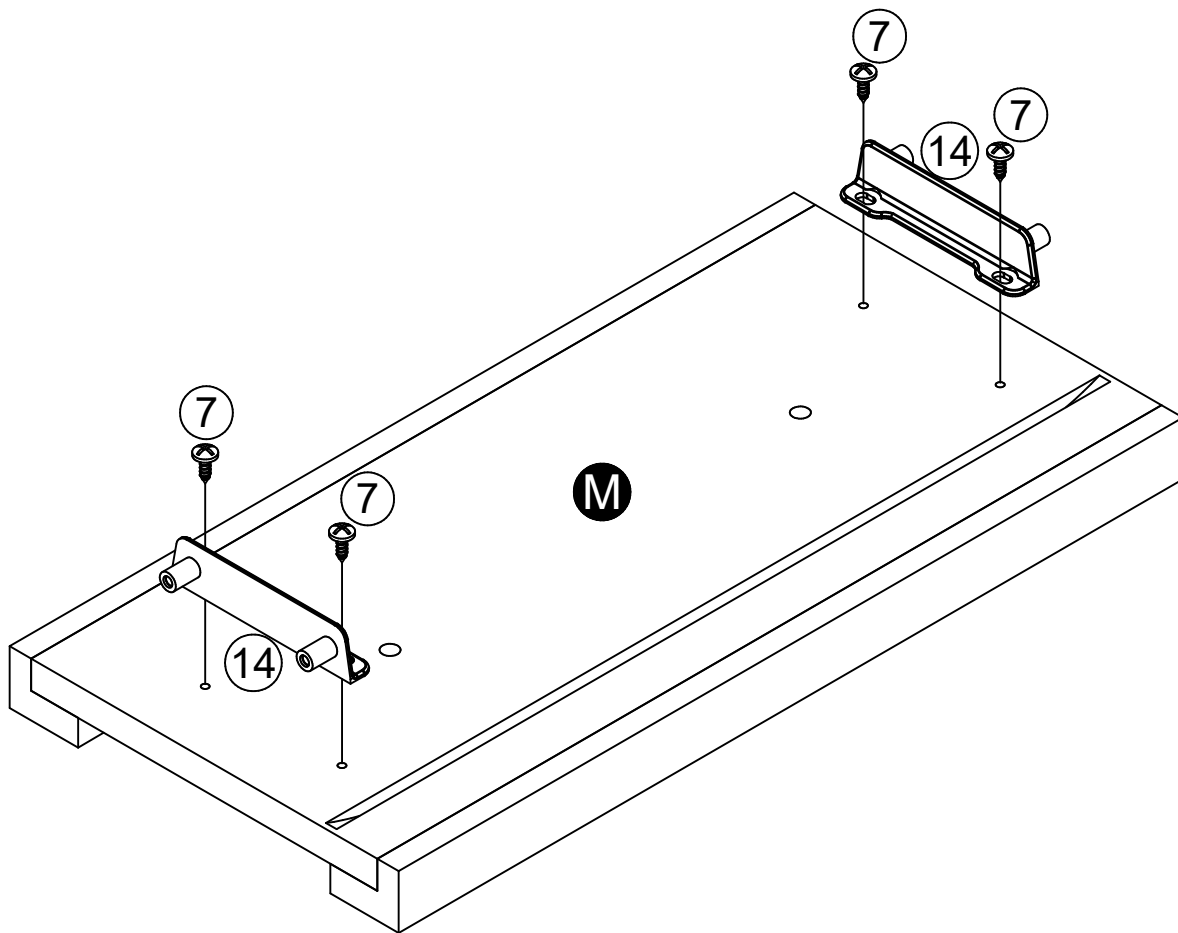
STEP 13



(x4)
#A12120

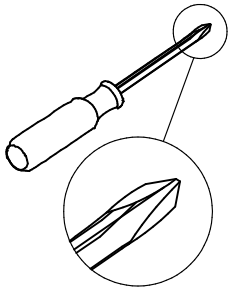


(x2)
#A54510

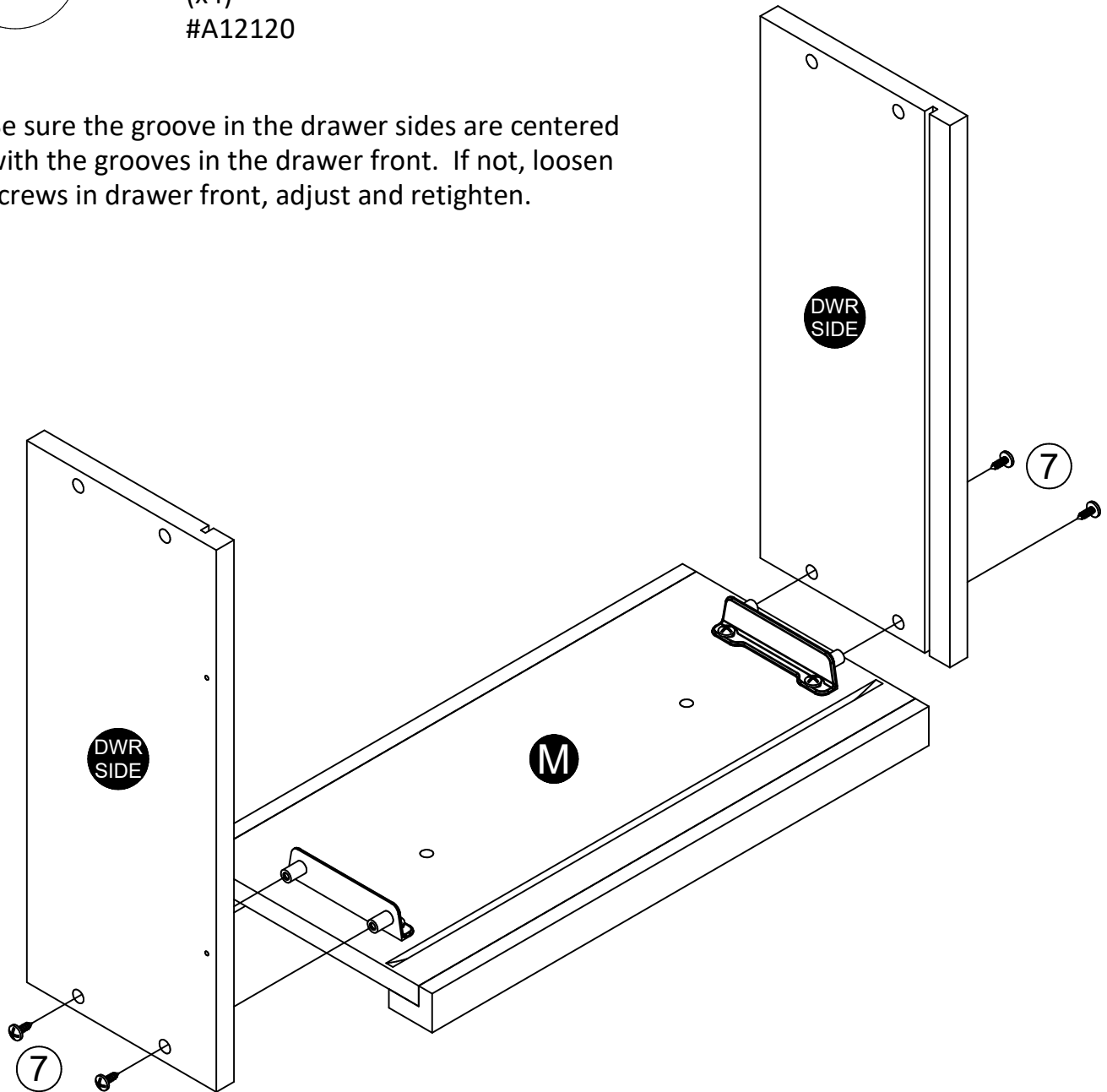


* raw edges are shaded

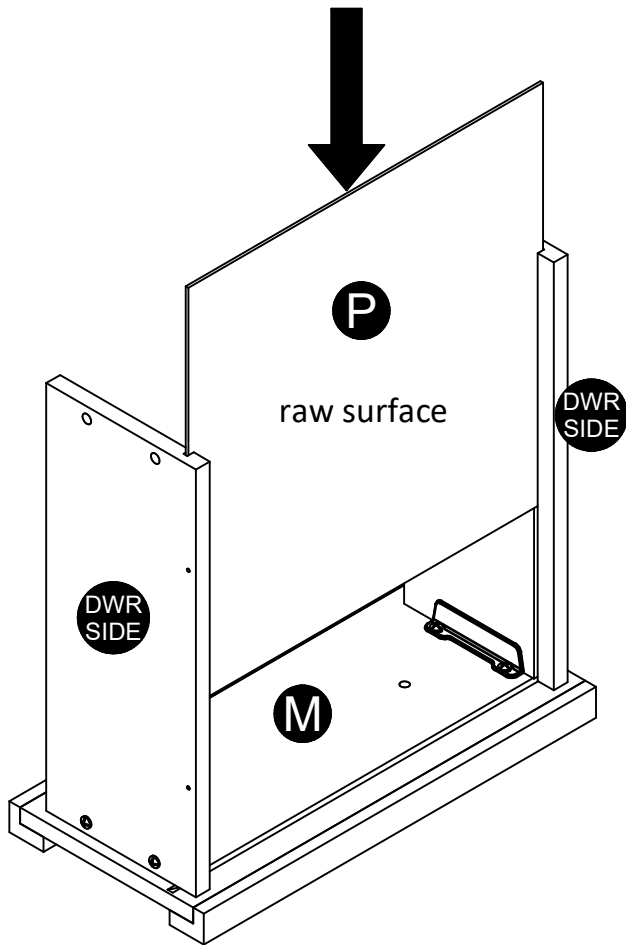
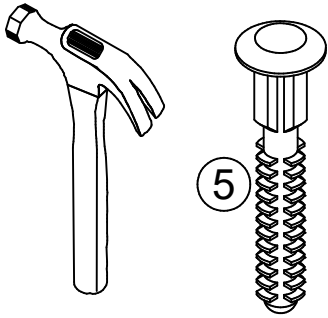
STEP 14



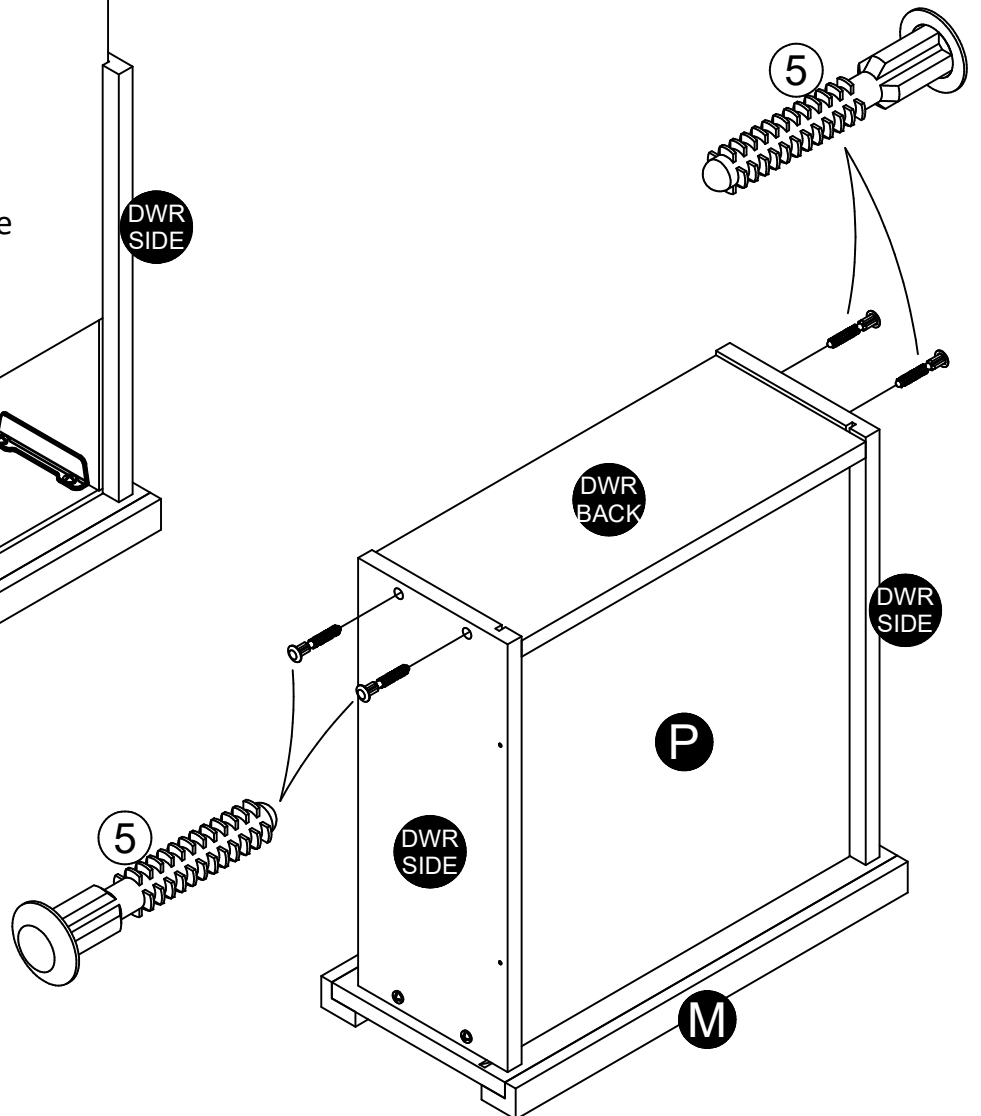
Be sure the groove in the drawer sides are centered with the grooves in the drawer front. If not, loosen screws in drawer front, adjust and retighten.



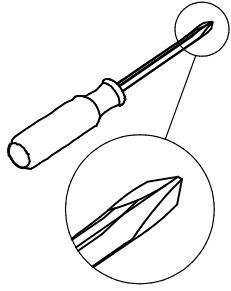
STEP 15



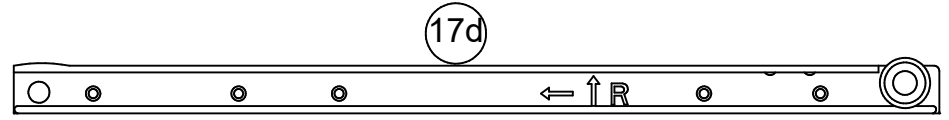
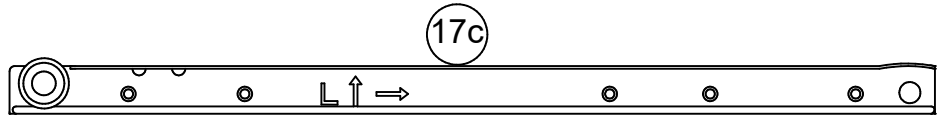
You will need to tap with a hammer to fasten.



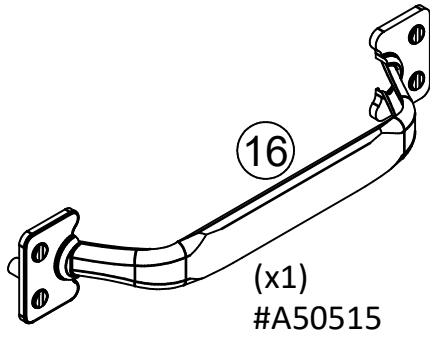
STEP 16



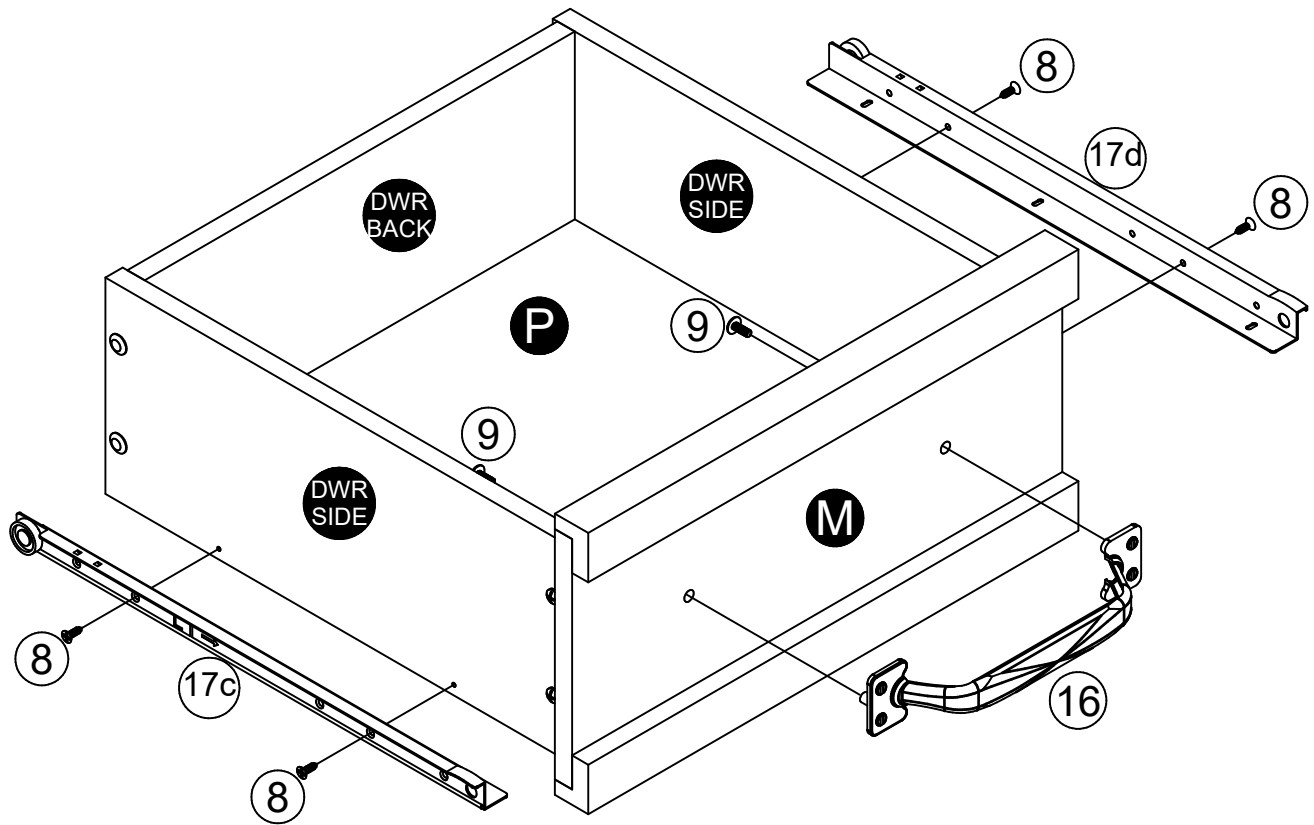
(x4) #A11080
(x2) #A17000



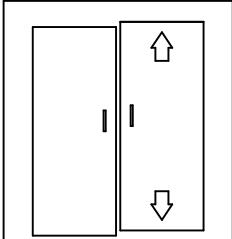
(x1) #A56770



(x1) #A50515



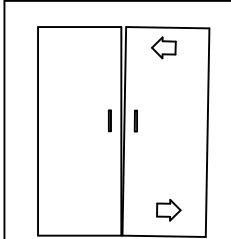
STEP 17



Loosen screw A
Adjust door.
Tighten screw A

*Suelte el tornillo A
Acomode la puerta.
Ajuste el tornillo A*

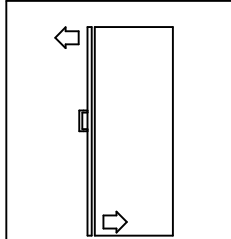
*Défaites le vis A
Ajustez la porte.
Serrez le vis A*



Loosen screw C
Turn screw B to
move door.
Tighten screw C

*Suelte el tornillo C
Dé vuelta el tornillo B
para mover la puerta.
Ajuste el tornillo C*

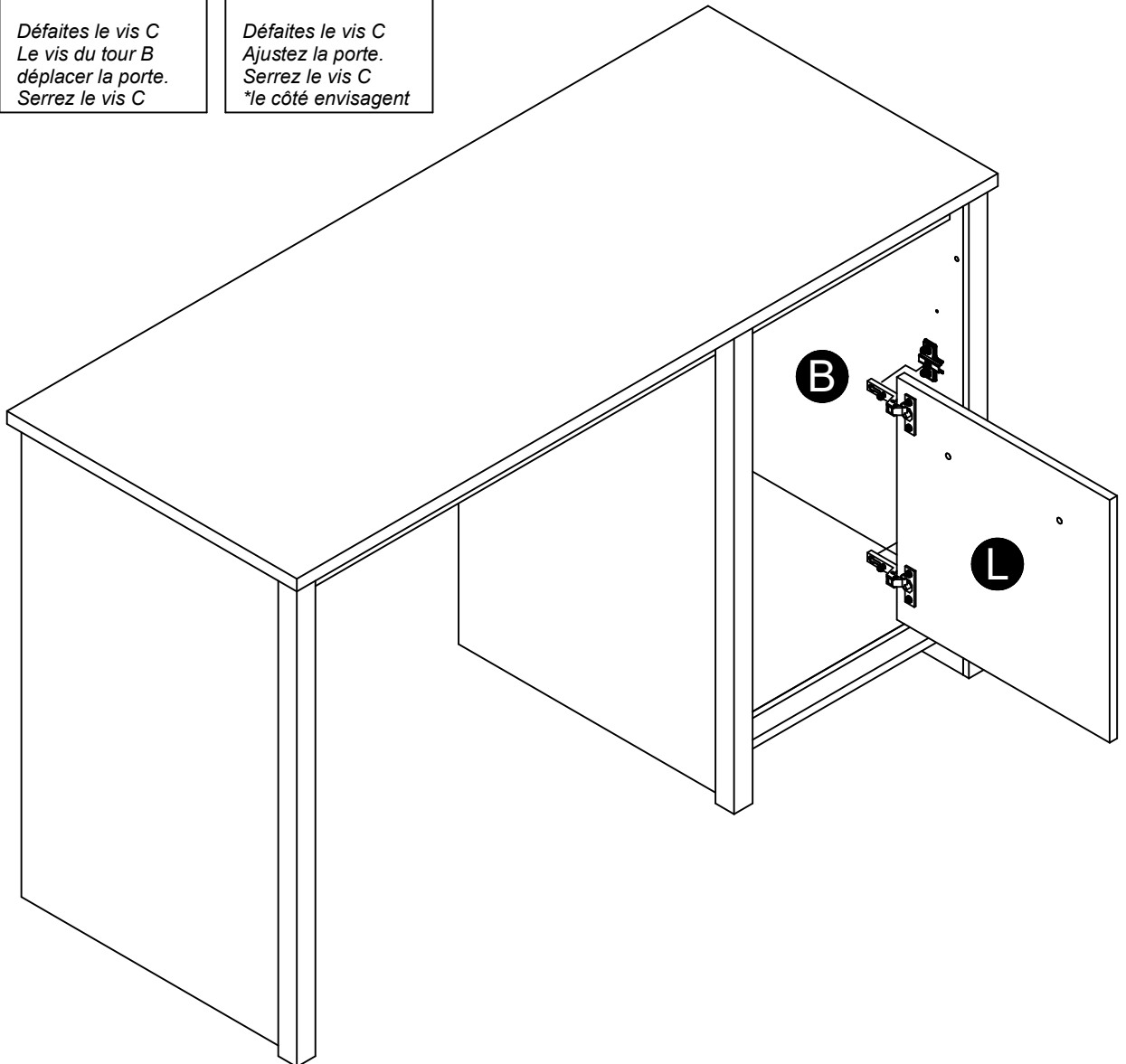
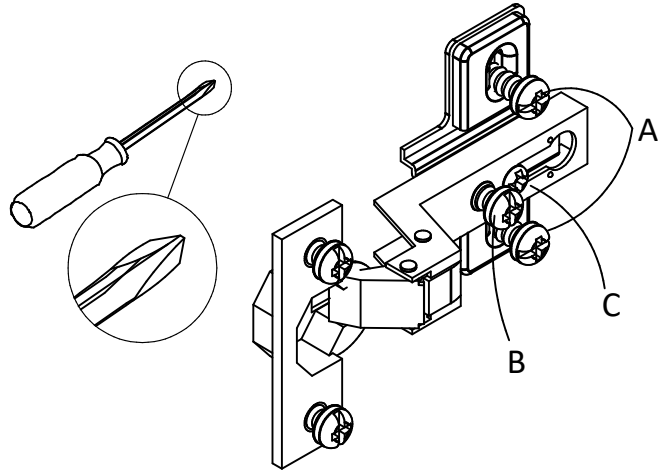
*Défaites le vis C
Le vis du tour B
déplacer la porte.
Serrez le vis C*



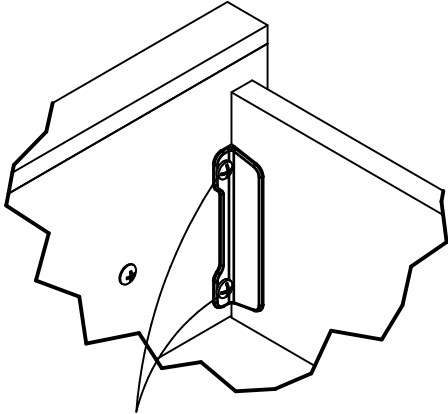
Loosen screw C
Adjust door.
Tighten screw C
**side view*

*Suelte el tornillo C
Acomode la puerta.
Ajuste el tornillo C
la vista lateral

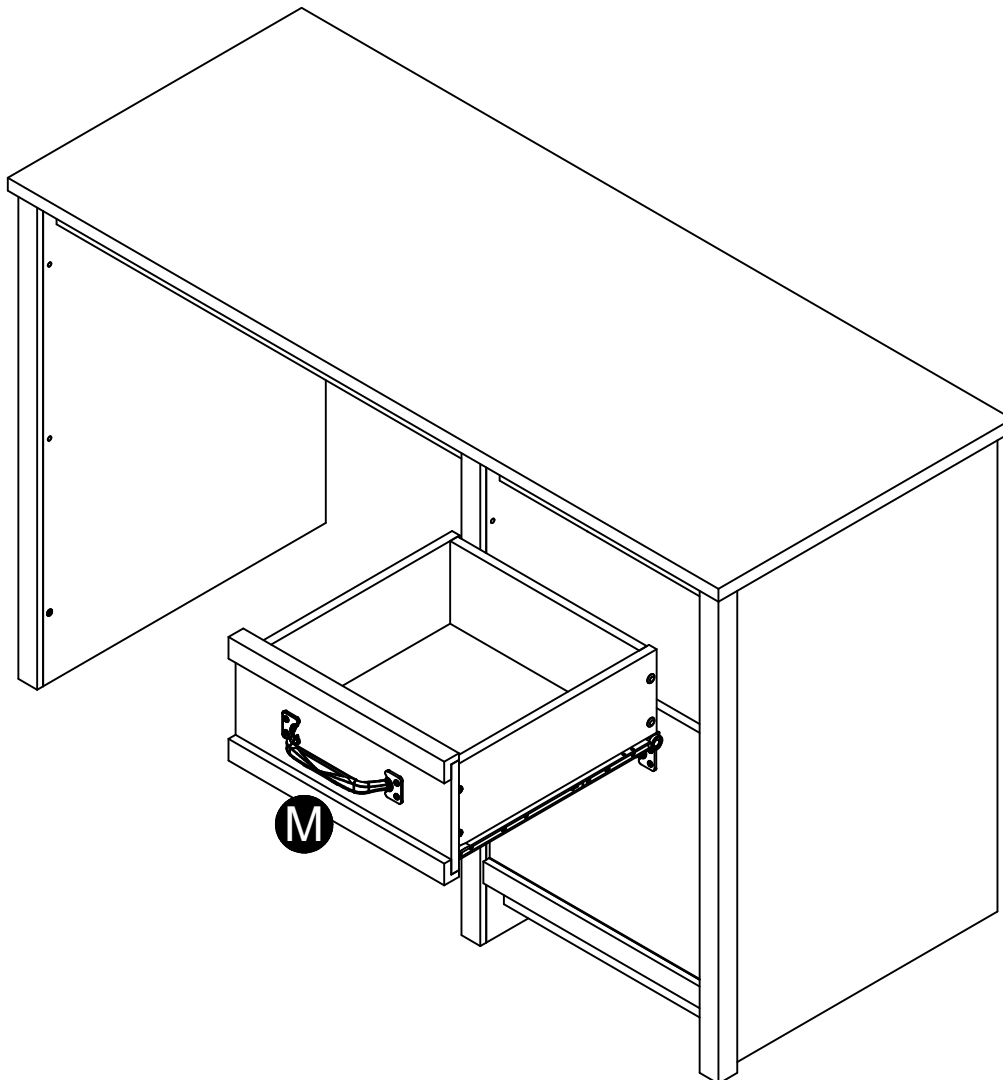
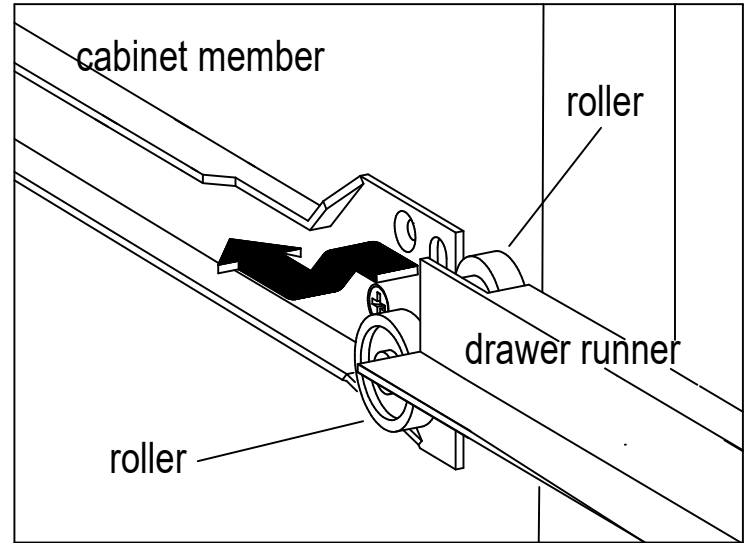
*Défaites le vis C
Ajustez la porte.
Serrez le vis C
le côté envisagent



STEP 18

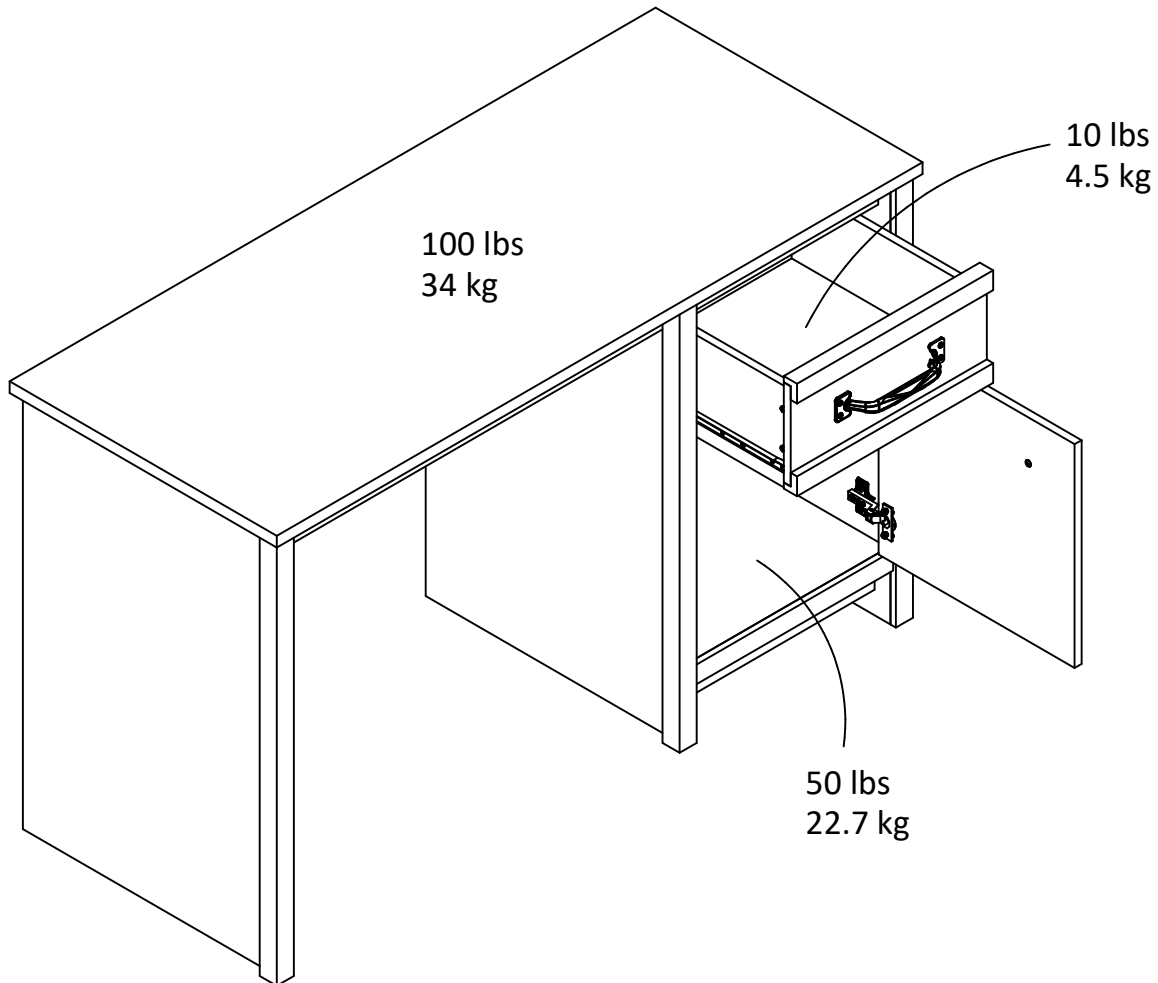


Notice the drawer bracket holes are slotted. The drawer front can be adjusted by loosening screws, making needed adjustment and retightening screws.



Maximum Loads

This unit has been designed to support the maximum loads shown. Exceeding these load limits could cause sagging, instability, product collapse, and/or serious injury.



Warning: Risk of injury to persons - do not place a television on this furniture. This furniture is not approved for use with a television.

Certificate of Conformity

1. This certificate applies to the Dorel Home Furnishings, Inc. product identified by this instruction manual.
2. This certificate applies to compliance of this product with the CPSC Ban on Lead-Containing Paint (16 CFR 1303).
3. This product is distributed by: Dorel Home Furnishings, Inc.
410 East First Street South
Wright City, MO 63390
636-745-3351
4. Site of Manufacture: Tiffin OH
5. See front page of instruction manual for date of manufacture.

Register your product to receive the following:



- * New trend details - sneak peek on what's new
- * Surveys - have a voice within our community
- * Exclusive deals and discount codes
- * Quick and easy replacement part service

To register your product, visit ameriwoodhome.com

5 Star Rating



Visit your local retailer's website, rate your purchased product and leave us some feedback!

We would like to extend a big "Thank You" to all of our customers for taking the time to assemble this Ameriwood Home product, and to give us your valuable feedback.

*Thank
You!*

Cubierta Delantera

Este libro de instrucciones contiene información **IMPORTANTE** de seguridad. Por favor lea y manténgalo para referencia en el futuro.

No Regrese este producto! Comuníquese con nuestro amigoso equipo de servicio al cliente para obtener ayuda.

Llámenos al: 1-800-489-3351 (Gratis) Lunes - Viernes 9am - 5pm CST

Visitar: www.ameriwoodhome.com

PRECAUCION

Este mueble puede volcarse y causar graves heridas y/o muerte.

Anclar el mueble a un poste de madera en la pared (si esto se requiere).

No Permita que los niños monten el mueble.

Mantenga los artículos más pesados en los cajones de abajo.

Consejos Útiles (página 2)

- Abra su artículo en el área donde usted planea utilizarlo para evitar levantar y moverlo menos
- Identificar, ordenar y contar las piezas antes de intentar ensamblar
- Las clavijas de compresión se golpean con un martillo
- Las diapositivas están marcadas con una R (derecha) y L (izquierda) para la colocación correcta
- Asegúrese de que siempre este el punto localizado en la parte superior de bloqueador de leva este volteado hacia borde exterior
- Utilizar todos los clavos para el panel de atrás y distribuirlos por igual
- El panel de atrás debe utilizarse para asegurarse de que la unidad quede fija y firme
- No use químicas fuertes ni limpiadores abrasivos en este artículo
- Nunca empuje, tire ni arrastre los muebles

Antes de Que Empieces (página 3)

- Lea cuidadosamente cada paso y siga el orden correcto
- Separar y contar todas sus piezas y hardware
- Dése suficiente espacio para el proceso de ensamble
- Tenga las siguientes herramientas: destornillador de cabeza plana, #2 cabeza Phillips
Destornillador y martillo
- Precaución: Si usa un taladro electrónico o un destornillador eléctrico para atornillar, por favor asegúrese que deje de atornillar cuando el tornillo este apretado. Fallar hacer esto puede causar barrer el tornillo.

Sistema de fijar el bloqueo de leva (página 3)

Esta sistema de fijar el bloqueo de leva sera usado en todo el proceso ensamble.

Página 10

Después de sujetar la bisagra, separe aflojando este tornillo.

Página 11

Sujete el miembro derecho del gabinete con los tornillos (8).

Página 14

Sujete el miembro izquierdo del gabinete con los tornillos (8).

Página 19

La asistencia de otra persona puede ser necesaria para la alineación de la Asamblea.

Página 20

¡IMPORTANTE! EL PANEL TRASERO ES UNA PARTE ESTRUCTURAL DE ESTA UNIDAD Y DEBE INSTALARSE DE MANERA ADECUADA.

Sujete el panel trasero como se muestra, clavándolo directo en los bordes descosidos.

Asegúrese de que la unidad sea cuadrada.

La distancia de esquina a esquina debe ser igual a como se muestra.

Asegúrese de que la unidad sea cuadrada.

La distancia de esquina a esquina debe ser igual a como se muestra.

Alinee el borde del panel trasero con el borde inferior.

Página 22

Asegúrese de que la ranura en las gavetas laterales estén centrados con las ranuras en la gaveta frontal. Si no, afloje los tornillos en la gaveta frontal, ajuste y apriete de nuevo.

Página 23

Necesitará golpear con un martillo para sujetar.

Página 26

Note que los agujeros del soporte de la gaveta están ranurados. La gaveta frontal puede ajustarse aflojando los tornillos, haciendo necesario un ajuste y apretando de nuevo los tornillos.

Página 27

CARGA MAXIMA

Esta unidad ha sido diseñada para soportar la carga máxima anotada. El exceder estos límites puede causar inestabilidad, colapsarse y/o causar serias lesiones.

ADVERTENCIA: Riesgo de lesiones a las personas - no coloque un televisor sobre muebles. Este mueble no está aprobado para su uso con un televisor.

Página 28

Registre su producto para recibir lo siguiente:

- * Detalles de nuevas tendencias - Vistazo a lo nuevo
- * Encuestas - aloc su voz entre su comunidad
- * Códigos de ofertas y descuentos exclusivos
- * Fácil y rápido servicio de partes de remplace

Para registrar su producto, visite ameriwoodhome.com

Clasificación de 5 estrellas

Visite el sitio web de su tienda local, califique su comprado y denos sus comentarios!

Nos gustaría enviar un gran "Agradecimiento" a todos nuestros clientes por tomarse el tiempo de ensamblar este producto de Ameriwood Home, y por darnos sus valiosos comentarios.

Gracias

Français

Couverture Avant

CE LIVRET D'INSTRUCTION CONTIENT DES INFORMATIONS **IMPORTANTES** SUR LA SÉCURITÉ. VEUILLEZ LIRE ET GARDER POUR UNE RÉFÉRENCE FUTURE

Ne retournez pas ce produit! Contactez notre équipe de service à la clientèle amicale d'abord pour obtenir de l'aide.

Appelez-nous: 1-800-489-3351 (sans frais) du Lundi au Vendredi de 9h à 17h Heure Centrale

Visitez: www.ameriwoodhome.com

ATTENTION

Le meuble peut basculer et causer des blessures graves ou la mort.

Ancrer le meuble à une planche murale dans le mur (si indiqué).

Ne laissez pas les enfants grimper sur le meuble.

Placez les articles lourds sur les étagères ou dans les tiroirs inférieurs.

Astuces Utiles (page 2)

-Ouvrez votre article dans la zone que vous prévoyez de le garder pour moins de levage lourd

-Identifier, trier et compter les pièces avant d'essayer d'assembler

-Les goujons de compression sont taraudés avec un Marteau

-Les glissières sont marquées d'un R (droit) et d'un L (gauche) pour un bon placement

-Assurez-vous toujours de faire face la pointe situé sur le haut de la Serrure de Came vers le bord extérieur

-Utiliser tous les clous fournis pour le panneau arrière et les répartir également

-Le panneau arrière doit être utilisé pour vous assurer que votre appareil est robuste

-N'utilisez pas de produits chimiques agressifs ou de nettoyeurs abrasifs sur cet appareil

-Ne jamais pousser, tirer, ou faire glisser votre meuble

Avant de Commencer (page 3)

- Lisez attentivement chaque étape et suivez le bon ordre
- Séparez et comptez toutes vos pièces et matériaux
- Donnez-vous suffisamment de place pour l'assemblage
- Avoir les outils suivants: tournevis à tête plate, #2 tournevis Phillips, et Marteau
- Attention: Si vous utilisez une perceuse électrique ou un tournevis électrique pour visser, veillez à ralentir et arrêter lorsque la vis est bien serrée. Le non-respect de cette consigne peut endommager la vis.

Système de Fixation de Came (page 3)

Ce Système de Fixation de Came sera utilisé tout au long de l'assemblage

Page 10

Après avoir attaché la charnière, séparez en desserrant cette vis.

Page 11

Attachez l'élément d'armoire droit avec les vis (8).

Page 14

Attachez l'élément d'armoire gauche avec les vis (8).

Page 19

L'assistance d'une autre personne peut être nécessaire pour l'alignement de l'Assemblée.

Page 20

IMPORTANT! LE PANNEAU ARRIÈRE EST UNE PARTIE STRUCTURELLE DE CETTE UNITÉ ET DOIT ÊTRE INSTALLÉ CORRECTEMENT.

- Attachez le panneau arrière comme indiqué, clouez directement dans les bords bruts.

Assurez-vous que l'unité est carrée.

La distance d'un coin à l'autre doit être égale comme indiquée.

Assurez-vous que l'unité est carrée.

La distance d'un coin à l'autre doit être égale comme indiquée.

Alignez le bord du panneau arrière avec le bord du bas.

Page 22

Assurez-vous que la rainure dans les côtés du tiroir est centrée avec la rainure dans le devant du tiroir. Si ce n'est pas le cas, desserrez les vis dans le tiroir avant, ajustez et serrez.

Page 23

Vous aurez besoin de taper avec un marteau pour attacher.

Page 26

Notez que les trous du support du tiroir sont fendus. Le front du tiroir peut être ajusté en desserrant les vis, en effectuant le réglage nécessaire et en resserrant les vis.

Page 27

CHARGES MAXIMALES

Ce meuble a été conçu pour supporter les charges maximales indiquées. En excédant ces limites de charge, le meuble pourrait devenir instable, s'effondrer, et/ou causer des blessures graves.

AVERTISSEMENT : Risque de blessure corporelle - ne pas placer une télévision sur ce meuble. Ce meuble n'est pas approuvé pour une utilisation avec une télévision.

Page 28

Enregistrez votre produit pour recevoir les éléments suivantes:

- * Détails sur les nouvelles tendances - un aperçu sur les nouveautés
- * Sondages - avoir une voix au sein de notre communauté
- * Offres exclusives et codes promo
- * Service de pièces de rechange rapide et facile

Pour enregistrer votre produit, visitez ameriwoodhome.com

5 Étoiles

Visitez le site Web de votre détaillant local, évaluez votre produit acheté et laissez-nous quelques commentaires !

Nous tenons à offrir un grand "Merci" à tous nos clients pour avoir pris le temps d'assembler ce produit "Ameriwood Home", et de nous donner vos commentaires précieux.

Merci